



**ГОСУДАРСТВЕННЫЙ СТАНДАРТ  
СОЮЗА ССР**

---

**РОЛИКИ РЕЗЬБОНАКАТНЫЕ  
ТЕХНИЧЕСКИЕ УСЛОВИЯ**

**ГОСТ 9539—72  
(СТ СЭВ 6294—88)**

**Издание официальное**

БЗ 7—93

**ИЗДАТЕЛЬСТВО СТАНДАРТОВ  
Москва**

ГОСУДАРСТВЕННЫЙ СТАНДАРТ  
СОЮЗА ССР

# РОЛИКИ РЕЗЬБОНАКАТНЫЕ

ТЕХНИЧЕСКИЕ УСЛОВИЯ

ГОСТ 9539—72  
(СТ СЭВ 6294—88)

Издание официальное

МОСКВА — 1994

## РОЛИКИ РЕЗЬБОНАКАТНЫЕ

ГОСТ

Технические условия

9539—72

Thread rolls. Specifications

(СТ СЭВ 6294—88)

ОКП 39 2521

Срок действия с 01.01.74

до 01.01.97

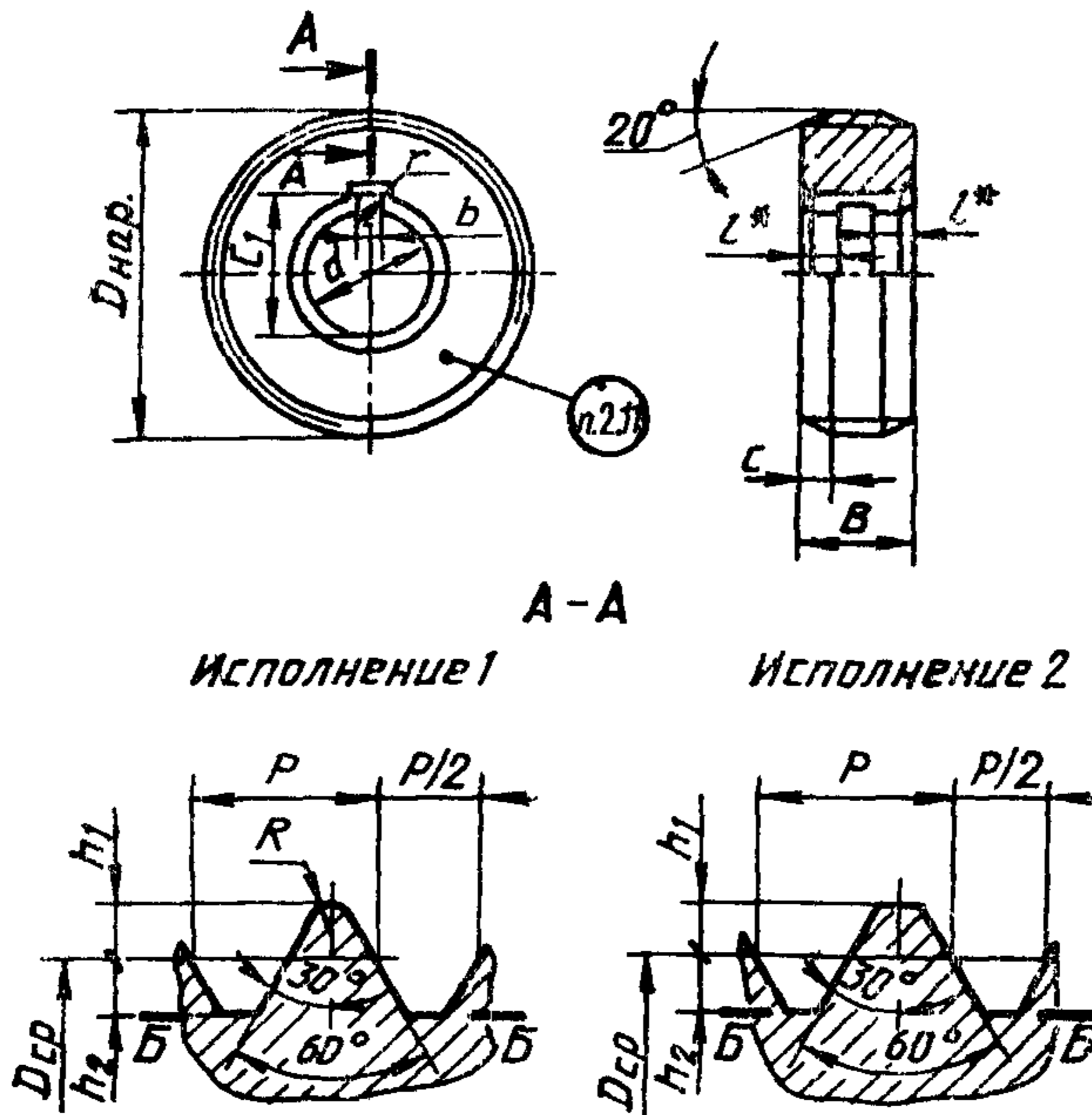
Настоящий стандарт распространяется на резьбонакатные ролики классов точности 1, 2 и 3 в комплекте из 2-х шт., предназначенные для изготовления резьб диаметром от 3 до 68 мм с шагом от 0,5 до 6,0 мм по ГОСТ 24705.

Требования разд. 1, 2, 4, 5, а также п. 3.2 настоящего стандарта являются обязательными, другие требования — рекомендуемыми.

(Измененная редакция, Изм. № 3, 4).

## 1. РАЗМЕРЫ

1.1. Размеры роликов должны соответствовать указанным на чертеже и в табл. 1.



Примечания:

1. Профиль впадины ниже линии  $B-B$  может быть произвольным.
2. Радиус скругления  $R$  профиля резьбы исполнения 1 должен быть в пределах от  $0,144P$  до  $0,12P$  в зависимости от фактического размера  $h_1$ .

\* Размер для справок.

Размеры,

Обозначение комплекта роликов	Приме- няемость	Номинальный диаметр резьб			Шаг резьбы <i>P</i>	<i>D</i> <sub>нар.</sub>	<i>D</i> <sub>ср.</sub>
		ряды				НОМИН.	
		1	2	3			
1417-0301							
1417-0302					96,588	96,300	
1417-0303							
1417-0304							
1417-0305		3,0	—		0,5		
1417-0306							
1417-0307					139,388	139,100	
1417-0308							
1417-0309							
1417-0310							
1417-0311							
1417-0312					99,866	99,520	
1417-0313							
1417-0314				—			
1417-0315		—	3,5		(0,6)		
1417-0316							
1417-0317					137,186	136,840	
1417-0318							
1417-0319							
1417-0320							
1417-0321							
1417-0322					103,188	102,900	
1417-0323							
1417-0324							
1417-0325		4,0	—		0,5		
1417-0326							
1417-0327					139,938	139,650	
1417-0328							
1417-0329							

мм

Таблица 1

d	B	l	Число заходов n	Шаг захода P <sub>n</sub>	c <sub>1</sub>	b	r	c	Профиль резьбы			
									Высота головки h <sub>1</sub>		Высота ножки h <sub>2</sub>	
									наим	наиб	наим	
45	25	—	36	18	48,5	8						
	32	10										
	40	12										
54	25	—	52	26	57,5	12	0,8	1,0	0,144	0,169	0,162	
	32	10										
	40	12										
63	25	—	32	19,2	48,5	8						
	32	10										
	40	12										
54	25	—	44	26,4	57,5	12	0,8	1,2	0,173	0,200	0,195	
	32	10										
	40	12										
63	25	—	28	14	48,5	8						
	32	10										
	40	12										
45	25	—	38	19	57,5	12	0,8	1,0	0,144	0,169	0,16	
	32	10										
	40	12										
54	25	—	32	19,2	48,5	8						
	32	10										
	40	12										
63	25	—	44	26,4	57,5	12	0,8	1,2	0,173	0,200	0,195	
	32	10										
	40	12										

Размеры,

Обозначение комплекта роликов	Приме- няемость	Номинальный диаметр резьб			Шаг резьбы P	$D_{нар.}$	$D_{ср.}$
		ряды				НОМН.	
		1	2	3			
1417-0330							
1417-0331					99,692	99,288	
1417-0332							
1417-0333							
1417-0334		4,0	—		0,7		
1417-0335							
1417-0336					142,244	141,840	
1417-0337							
1417-0338							
1417-0339							
1417-0340					100,488	100,200	
1417-0341							
1417-0342				—	0,5		
1417-0343							
1417-0344					142,238	141,950	
1417-0345							
1417-0346							
1417-0347		—	4,5				
1417-0348							
1417-0349					96,746	96,312	
1417-0350							
1417-0351							
1417-0352					(0,75)		
1417-0353							
1417-0354					144,902	144,468	
1417-0355							
1417-0356							

Продолжение табл. 1

мм

d	B	t	Число заходов n	Шаг захода P <sub>n</sub>	c <sub>1</sub>	b	r	c	Профиль резьбы		
									Высота головки h <sub>1</sub>		Высота ножки h <sub>2</sub>
									наим.	наиб.	наим.
45	32	10	28	19,6	48,5	8					
	40	12									
	50	15									
54	32	10	40	28	57,5	12	0,8	1,3	0,202	0,231	0,227
	40	12									
	50	15									
63	32	10			66,5						
	40	12									
	50	15									
45	32	10	24	12	48,5	8					
	40	12									
	50	15									
54	32	10	34	17	57,5	12	0,8	1,0	0,144	0,169	0,162
	40	12									
	50	15									
63	32	10			66,5						
	40	12									
	50	15									
45	32	10	24	18	48,5	8					
	40	12									
	50	15									
54	32	10	36	27	57,5	12	0,8	1,5	0,217	0,246	0,244
	40	12									
	50	15									
63	32	10			66,5						
	40	12									
	50	15									



Размеры,

Обозначение комплекта роликов	Применяемость	Номинальный диаметр резьб			Шаг резьбы $P$	$D_{нар}$	$D_{ср.}$
		ряды				НОМИН	
		1	2	3			
1417-0357							
1417-0358					103,138	102,850	
1417-0359							
1417-0360							
1417-0361					0,5		
1417-0362						140,538	
1417-0363						140,250	
1417-0364							
1417-0365		5,0		—			
1417-0366						99,022	
1417-0367						98,560	
1417-0368							
1417-0369					0,8		
1417-0370			—				
1417-0371						143,822	
1417-0372						143,360	
1417-0373							
1417-0374							
1417-0375							
1417-0376						103,788	
1417-0377						103,500	
1417-0378							
1417-0379		—		(5,5)	0,5		
1417-0380						145,188	
1417-0381						144,900	
1417-0382							
1417-0383							

Продолжение табл. 1

мм

d	B	l	Число заходов n	Шаг захода P <sub>n</sub>	c <sub>1</sub>	b	r	c	Профиль резьбы		
									Высота головки h <sub>1</sub>		Высота ножки h <sub>2</sub>
									наим	наиб	наим
45	32	10	22	11	48,5	8					
	40	12									
	50	15									
54	32	10	30	15	57,5	12	0,8	1,0	0,144	0,169	0,162
	40	12									
	50	15									
63	32	10			66,5						
	40	12									
	50	15									
45	32	10	22	17,6	48,5	8					
	40	12									
	50	15									
54	32	10	32	25,6	57,5	12		1,5	0,231	0,261	0,260
	40	12									
	50	15									
63	32	10	32	25,6	66,5		0,8				
	40	12									
	50	15									
45	32	10	20	10	48,5	8					
	40	12									
	50	15									
54	32	10	28	14	57,5	12		1,0	0,144	0,169	0,162
	40	12									
	50	15									
63	32	10			66,5						
	40	12									
	50	15									

Размеры,

Обозначение комплекта роликов	Применяемость	Номинальный диаметр резьб			Шаг резьбы $P$	$D_{нар.}$	$D_{ср.}$
		ряды				НОМИН.	
		1	2	3			
1417-0384					102,438	102,150	
1417-0385				0,5			
1417-0386							
1417-0387							
1417-0388							
1417-0389					136,488	136,200	
1417-0390							
1417-0391							
1417-0392							
1417-0393				99,668			99,234
1417-0394							
1417-0395							
1417-0396							
1417-0397					143,772	143,338	
1417-0398							
1417-0399							
1417-0400							
1417-0401				96,876			96,300
1417-0402							
1417-0403							
1417-0404							
1417-0405					139,676	139,100	
1417-0406							
1417-0407							
1417-0408							
1417-0409							
1417-0410				1,0			
1417-0411							
1417-0412							
1417-0413							
1417-0414							
1417-0415							



Размеры,

Обозначение комплекта роликов	Применяемость	Номинальный диаметр резьб			Шаг резьбы $P$	$D_{нар}$	$D_{ср.}$
		ряды				НОМИН	
		1	2	3			
1417-0416					0,5	93,738	93,450
1417-0417							
1417-0418							
1417-0419							
1417-0420							
1417-0421							
1417-0422						133,788	133,500
1417-0423							
1417-0424							
1417-0425							
1417-0426					0,75	91,616	91,182
1417-0427							
1417-0428							
1417-0429							
1417-0430		—	—	7		143,720	143,286
1417-0431							
1417-0432							
1417-0433							
1417-0434							
1417-0435					1,0	102,176	101,600
1417-0436							
1417-0437							
1417-0438							
1417-0439							
1417-0440						140,276	139,700
1417-0441							
1417-0442							
1417-0443							
1417-0444							
1417-0445							
1417-0446							
1417-0447							

Продолжение табл. 1

мм

d	B	l	Число заходов n	Шаг захода P <sub>n</sub>	c <sub>1</sub>	b	r	c	Профиль резьбы		
									Высота головки h <sub>1</sub>		Высота ножки h <sub>2</sub>
									наим.	наиб	
45	32	10	14	7	48,5	8					
	40	12									
	50	15									
54	32	10	20	10	57,5	12		1,0	0,144	0,169	0,162
	40	12									
	50	15									
63	32	10	20	10	66,5	12	0,8				
	40	12									
	50	15									
	63	20									
45	32	10	14	10,5	48,5	8					
	40	12									
	50	15									
54	32	10	22	16,5	57,5	12		1,5	0,127	0,246	0,244
	40	12									
	50	15									
63	32	10	22	16,5	66,5	12					
	40	12									
	50	15									
	63	20									
45	32	10	16	16	48,5	8					
	40	12									
	50	15									
	63	20									
54	32	10	22	22	57,5	12	0,8	1,8	0,288	0,320	0,325
	40	12									
	50	15									
	63	20									
63	32	10	22	22	66,5	12					
	40	12									
	50	15									
	63	20									

Размеры

Обозначение комплекта роликов	Приме- няемость	Номинальный диаметр резьб			Шаг резьбы <i>P</i>	<i>D</i> <sub>нар</sub>	<i>D</i> <sub>ср</sub>
		ряды				НОМИН.	
		1	2	3			
1417-0448					90,590	90,156	
1417-0449							
1417-0450							
1417-0451							
1417-0452							
1417-0453				0,75			
1417-0454							
1417-0455							
1417-0456							
1417-0457							
1417-0458					135,668	135,234	
1417-0459							
1417-0460		8	—	—			
1417-0461							
1417-0462							
1417-0463							
1417-0464							
1417-0465				1,0			
1417-0466							
1417-0467							
1417-0468					132,876	132,300	
1417-0469							
1417-0470							
1417-0471							
1417-0472							
1417-0473				1,25			
1417-0474							
1417-0475							



Продолжение табл. 1

мм

d	B	l	Число заходов n	Шаг захода P <sub>n</sub>	c <sub>1</sub>	b	r	c	Профиль резьбы		
									Высота головки h <sub>1</sub>		Высота ножки h <sub>2</sub>
									наим	наиб.	наим.
45	32	10	12	9	48,5	8					
	40	12									
	50	15									
	63	20									
54	32	10	18	13,5	57,5	12	0,8	1,5	0,217	0,246	0,244
	40	12									
	50	15									
	63	20									
63	32	10			66,5						
	40	12									
	50	15									
	63	20									
45	32	10	14	14	48,5	8					
	40	12									
	50	15									
	63	20									
54	32	10	18	18	57,5	12	0,8	1,8	0,288	0,320	0,325
	40	12									
	50	15									
	63	20									
63	32	10			66,5						
	40	12									
	50	15									
	63	20									
45	32	10	14	17,5	48,5	8		2,2	0,361	0,396	0,406
	40	12									
	50	15									
	63	20									



Размеры,

Обозначение комплекта роликов	Применяемость	Номинальный диаметр резьб			Шаг резьбы $P$	$D_{нар}$	$D_{ср}$
		ряды				НОМИН	
		1	2	3			
1417-0476		8		—	1,25	144,482	143,760
1417-0477							
1417-0478							
1417-0479							
1417-0480							
1417-0481							
1417-0482							
1417-0483							
1417-0484		—		—	0,75	102,590	102,156
1417-0485							
1417-0486							
1417-0487							
1417-0488							
1417-0489							
1417-0490							
1417-0491							
1417-0492							
1417-0493							
1417-0494		—		9	1,0	136,642	136,208
1417-0495							
1417-0496							
1417-0497							
1417-0498							
1417-0499							
1417-0500							
1417-0501							
1417-0502		—			1,0	100,776	100,200
1417-0503							
						134,176	133,600

Продолжение табл. 1

мм

d	B	l	Число заходов n	Шаг захода P <sub>n</sub>	c <sub>1</sub>	b	r	c	Профиль резьбы		
									Высота головки h <sub>1</sub>		Высота ножки h <sub>2</sub>
									наим	наиб	наим
54	32	10	20	25	57,5	12	0,8	2,2	0,351	0,396	0,406
	40	12									
	50	15									
	63	20									
63	32	10	12	9	48,5	8	0,8	1,5	0,217	0,246	0,244
	40	12									
	50	15									
	63	20									
45	32	10	16	12	66,5	12	0,8	1,8	0,288	0,320	0,325
	40	12									
	50	15									
	63	20									
54	32	10	12	12	48,5	8	0,8	1,8	0,288	0,320	0,325
	40	12									
	50	15									
	63	20									
63	32	10	16	16	57,5	12	0,8	1,8	0,288	0,320	0,325
	40	12									
	50	15									
	63	20									

Размеры.

Обозначение комплекта роликов	Применяемость	Номинальный диаметр резьб			Шаг резьбы Р	$D_{нар.}$	$D_{ср.}$
		ряды				НОМИН.	
		1	2	3			
1417-0504							
1417-0505					1,0	134,176	133,600
1417-0506							
1417-0507							
1417-0508							
1417-0509						98,978	98,256
1417-0510							
1417-0511		—		9			
1417-0512							
1417-0513					(1,25)		
1417-0514							
1417-0515						131,730	131,008
1417-0516							
1417-0517			—				
1417-0518							
1417-0519							
1417-0520							
1417-0521						95,564	95,130
1417-0522							
1417-0523							
1417-0524							
1417-0525		10		—	0,75		
1417-0526							
1417-0527						133,616	133,182
1417-0528							
1417-0529							
1417-0530							
1417-0531							

Продолжение табл. 1

мм

d	B	l	Число заходов n	Шаг захода P <sub>n</sub>	c <sub>1</sub>	b	r	c	Профиль резьбы		
									Высота головки h <sub>1</sub>		Высота ножки h <sub>2</sub>
									наим.	наиб	наим
63	32	10	16	16	66,5	12	0,8	1,8	0,288	0,320	0,325
	40	12									
	50	15									
	63	20									
45	32	10	12	15	48,5	8					
	40	12									
	50	15									
	63	20									
54	32	10	16	20	57,5	12	0,8	2,2	0,361	0,396	0,406
	40	12									
	50	15									
	63	20									
63	32	10			66,5						
	40	12									
	50	15									
	63	20									
45	32	10	10	7,5	48,5	8					
	40	12									
	50	15									
	63	20									
54	32	10	14	10,5	57,5	12	0,8	1,5	0,217	0,243	0,244
	40	12									
	50	15									
	63	20									
63	32	10			66,5						
	40	12									
	50	15									
	63	20									

Размеры,

Обозначение комплекта роликов	Применяемость	Номинальный диаметр резьб			Шаг резьбы $P$	$D_{нар.}$	$D_{ср.}$
		ряды				номин.	
		1	2	3			
1417-0532							
1417-0533							
1417-0534							
1417-0535				0,75	200,207	199,773	
1417-0536							
1417-0537							
1417-0538							
1417-0539							
1417-0540							
1417-0541					94,076	93,500	
1417-0542							
1417-0543							
1417-0544		10	—	—			
1417-0545							
1417-0546							
1417-0547					131,476	130,900	
1417-0548							
1417-0549				1,0			
1417-0550							
1417-0551							
1417-0552							
1417-0553							
1417-0554							
1417-0555					196,926	196,350	
1417-0556							
1417-0557							
1417-0558							
1417-0559							

Продолжение табл. 1

мм

d	B	l	Число заходов n	Шаг захода P <sub>n</sub>	c <sub>1</sub>	b	r	c	Профиль резьбы		
									Высота головки h <sub>1</sub>		Высота ножки h <sub>2</sub>
									наим.	наиб	наим
80	32	10	21	15,75	85,5	18	2,0	1,5	0,217	0,246	0,244
	40	12									
	50	15									
	63	20									
100	32	10	10	10	107	24	2,5	1,8	0,288	0,320	0,325
	40	12									
	50	15									
	63	20									
45	32	10	14	14	57,5	12	0,8	1,8	0,288	0,320	0,325
	40	12									
	50	15									
	63	20									
54	32	10	21	21	85,5	18	2,0	1,5	0,217	0,246	0,244
	40	12									
	50	15									
	63	20									
63	32	10	21	21	85,5	18	2,0	1,5	0,217	0,246	0,244
	40	12									
	50	15									
	63	20									
80	32	10	21	21	85,5	18	2,0	1,5	0,217	0,246	0,244
	40	12									
	50	15									
	63	20									
100	32	10	21	21	85,5	18	2,0	1,5	0,217	0,246	0,244
	40	12									
	50	15									
	63	20									

Размеры,

Обозначение комплекта роликов	Приме- няемость	Номинальный диаметр резьб			Шаг резьбы <i>P</i>	<i>D</i> <sub>нар.</sub>	<i>D</i> <sub>ср.</sub>
		ряды				НОМИН.	
		1	2	3			
1417-0560							
1417-0561					101,790	101,068	
1417-0562							
1417-0563							
1417-0564							
1417-0565							
1417-0566							
1417-0567					147,730	147,008	
1417-0568							
1417-0569					1,25		
1417-0570							
1417-0571							
1417-0572		10	—	—			
1417-0573							
1417-0574							
1417-0575					202,858	202,136	
1417-0576							
1417-0577							
1417-0578							
1417-0579							
1417-0580							
1417-0581					91,124	90,260	
1417-0582							
1417-0583					1,5		
1417-0584							
1417-0585					145,280	144,416	
1417-0586							
1417-0587							



Продолжение табл. 1

мм

d	B	l	Число заходов n	Шаг захода P <sub>n</sub>	c <sub>1</sub>	b	r	c	Профиль резьбы			
									Высота головки h <sub>1</sub>		Высота ножки h <sub>2</sub>	
									наим.	наиб.	наим.	
45	32	10	11	13,75	48,5	8						
	40	12										
	50	15										
	63	20										
54	32	10	16	20	57,5	12	0,8					
	40	12										
	50	15										
	63	20										
63	32	10	22	27,5	66,5	18	2,0	2,2	0,361	0,396	0,406	
	40	12										
	50	15										
	63	20										
80	32	10	22	27,5	107	24	2,5					
	40	12										
	50	15										
	63	20										
100	32	10	10	15	48,5	8						
	40	12										
	50	15										
	63	20										
45	32	10	16	24	57,5	12	0,8	2,8	0,432	0,469	0,487	
	40	12										
	50	15										
	63	20										
54	32	10										
	40	12										
	50	15										
	63	20										



Размеры,

Обозначение комплекта роликов	Приме няемость	Номинальный диаметр резьб			Шаг резьбы <i>P</i>	<i>D</i> <sub>нар</sub>	<i>D</i> <sub>ср</sub>
		ряды				НОМИН	
		1	2	3			
1417-0588							
1417-0589							
1417-0590					145,280	144,416	
1417-0591							
1417-0592							
1417-0593		10		—	1,5		
1417-0594							
1417-0595							
1417-0596					199,436	198,572	
1417-0597							
1417-0598							
1417-0599							
1417-0600							
1417-0601							
1417-0602					84,538	84,104	
1417-0603							
1417-0604							
1417-0605							
1417-0606							
1417-0607		—		11	0,75		
1417-0608					147,616	147,182	
1417-0609							
1417-0610							
1417-0611							
1417-0612							
1417-0613							
1417-0614					200,181	199,747	
1417-0615							

Продолжение табл. 1

мм

d	B	l	Число заходов n	Шаг захода P <sub>n</sub>	c <sub>1</sub>	b	r	c	Профиль резьбы		
									Высота головки h <sub>1</sub>		Высота ножки h <sub>2</sub>
									наим.	наиб.	наим.
63	32	10	16	24	66,5	12	0,8				
	40	12									
	50	15									
	63	20									
80	32	10	22	33	85,5	18	2,0	2,8	0,432	0,469	0,487
	40	12									
	50	15									
	63	20									
100	32	10			107	24	2,5				
	40	12									
	50	15									
	63	20									
45	32	10	8	6	48,5	8					
	40	12									
	50	15									
	63	20									
51	32	10	14	10,5	57,5	12	0,8	1,5	0,217	0,246	0,214
	40	12									
	50	15									
	63	20									
63	32	10			66,5						
	40	12									
	50	15									
	63	20									
80	32	10	19	14,25	85,5	18	2,0				
	40	12									
	50	15									
	63	20									

## Размеры,

Обозначение комплекта роликов	Приме- няемость	Номинальный диаметр резьб			Шаг резьбы <i>P</i>	<i>D</i> <sub>нар.</sub>	<i>D</i> <sub>ср.</sub>
		ряды				НОМИН.	
		1	2	3			
1417-0616					0,75	200,181	199,747
1417-0617							
1417-0618							
1417-0619					1,0	104,076	103,500
1417-0620							
1417-0621							
1417-0622							
1417-0623							
1417-0624							
1417-0625							
1417-0626							
1417-0627							
1417-0628							
1417-0629					1,0	145,476	144,900
1417-0630							
1417-0631							
1417-0632							
1417-0633							
1417-0634							
1417-0635							
1417-0636							
1417-0637							
1417-0638							
1417-0639					1,5	101,124	100,260
1417-0640							
1417-0641							
1417-0642							
1417-0643							

Продолжение табл. 1

мм

d	B	t	Число заходов n	Шаг захода P <sub>n</sub>	c <sub>1</sub>	b	r	c	Профиль резьбы		
									Высота головки h <sub>1</sub>		Высота ножки h <sub>2</sub>
									наим	наиб	наим.
100	32	10	19	14,25	107	24	2,5	1,5	0,217	0,246	0,244
	40	12									
	50	15									
	63	20									
45	32	10	10	10	48,5	8	0,8				
	40	12									
	50	15									
	63	20									
54	32	10	14	14	57,5	12	0,8				
	40	12									
	50	15									
	63	20									
63	32	10	14	14	66,5	12	0,8	1,8	0,288	0,320	0,325
	40	12									
	50	15									
	63	20									
80	32	10	19	19	85,5	18	2,0				
	40	12									
	50	15									
	63	20									
100	32	10			107	24	2,5				
	40	12									
	50	15									
	63	20									
45	32	10	10	15	48,5	8	0,8	2,8	0,432	0,469	0,487
	40	12									
	50	15									
	63	20									

Размеры,

Обозначение комплекта роликов	Применяемость	Номинальный диаметр резьбы,			Шаг резьбы $P$	$D_{нар}$	$D_{ср.}$
		ряды				НОМИН.	
		1	2	3			
1417-0644							
1417-0645							
1417-0646							
1417-0647							
1417-0648					141,228	140,364	
1417-0649							
1417-0650							
1417-0651		—		11	(1,5)		
1417-0652							
1417-0653							
1417-0654							
1417-0655					201,384	200,520	
1417-0656							
1417-0657							
1417-0658			—				
1417-0659							
1417-0660							
1417-0661					92,518	92,104	
1417-0662							
1417-0663							
1417-0664							
1417-0665							
1417-0666		12		—	0,75		
1417-0667							
1417-0668					138,590	138,156	
1417-0669							
1417-0670							
1417-0671							

Продолжение табл. 1

мм

d	B	l	Число заходов n	Шаг захода P <sub>n</sub>	c <sub>1</sub>	b	r	c	Профиль резьбы		
									Высота головки h <sub>1</sub>		Высота ножки h <sub>2</sub>
									наим.	наиб.	наим.
54	32	10	14	21	57,5	12	0,8	2,8	0,432	0,469	0,487
	40	12									
	50	15									
	63	20									
63	32	10	20	30	107	24	2,5	2,8	0,432	0,469	0,487
	40	12									
	50	15									
	63	20									
80	32	10	20	30	107	24	2,5	2,8	0,432	0,469	0,487
	40	12									
	50	15									
	63	20									
100	32	10	20	30	107	24	2,5	2,8	0,432	0,469	0,487
	40	12									
	50	15									
	63	20									
45	32	10	8	6	48,5	8					
	40	12									
	50	15									
	63	20									
54	32	10	12	9	57,5	12	0,8	1,5	0,217	0,246	0,244
	40	12									
	50	15									
	63	20									
63	32	10	12	9	66,5	12	0,8	1,5	0,217	0,246	0,244
	40	12									
	50	15									
	63	20									

## Размеры,

Обозначение комплекта роликов	Применяемость	Номинальный диаметр резьб			Шаг резьбы $P$	$D_{нар.}$	$D_{ср}$
		ряды				номин.	
		1	2	3			
1417-0672							
1417-0673							
1417-0674							
1417-0675					0,75	196,155	195,721
1417-0676							
1417-0677							
1417-0678							
1417-0679							
1417-0680							
1417-0681						91,376	90,800
1417-0682							
1417-0683							
1417-0684							
1417-0685							
1417-0686		12	—	—			
1417-0687							
1417-0688						136,776	136,200
1417-0689					1,0		
1417-0690							
1417-0691							
1417-0692							
1417-0693							
1417-0694							
1417-0695							
1417-0696						204,876	204,300
1417-0697							
1417-0698							
1417-0699							



Продолжение табл. 1

мм

d	B	l	Число заходов n	Шаг захода P <sub>n</sub>	c <sub>1</sub>	b	r	c	Профиль резьбы		
									Высота головки h <sub>1</sub>		Высота ножки h <sub>2</sub>
									наим.	наиб.	наим.
80	32	10	17	12,75	85,5	18	2,0	1,5	0,217	0,246	0,244
	40	12									
	50	15									
	63	20									
100	32	10	17	12,75	107	24	2,5	1,5	0,217	0,246	0,244
	40	12									
	50	15									
	63	20									
45	40	12	8	8	48,5	8					
	50	15									
	63	20									
	80	25									
54	40	12	12	12	57,5	12	0,8				
	50	15									
	63	20									
	80	25									
63	40	12	12	12	66,5	12		1,8	0,288	0,320	0,325
	50	15									
	63	20									
	80	25									
80	40	12	18	18	85,5	18	2,0				
	50	15									
	63	20									
	80	25									
100	40	12	18	18	107	24	2,5				
	50	15									
	63	20									
	80	25									



Размеры,

Обозначение комплекта роликов	Применяемость	Номинальный диаметр резьб			Шаг резьбы $P$	$D_{нар}$	$D_{ср}$
		ряды				номин	
		1	2	3			
1417-0700							
1417-0701					90,2126	89,504	
1417-0702							
1417-0703							
1417-0704							
1417-0705							
1417-0706							
1417-0707							
1417-0708					134,978	134,256	
1417-0709					1,25		
1417-0710							
1417-0711							
1417-0712							
1417-0713		12	—	—			
1417-0714							
1417-0715							
1417-0716					202,106	201,384	
1417-0717							
1417-0718							
1417-0719							
1417-0720							
1417-0721							
1417-0722					100,098	99,234	
1417-0723							
1417-0724					1,5		
1417-0725							
1417-0726					133,176	132,312	
1417-0727							

Продолжение табл 1

мм

d	B	l	Число захо- дов n	Шаг захода P <sub>n</sub>	c <sub>1</sub>	b	r	c	Профиль резьбы		
									Высота головки h <sub>1</sub>		Высота ножки h <sub>2</sub>
									наим	наиб	наим
45	40	12	8	10	48,5	8					
	50	15									
	63	20									
	80	25									
54	40	12	12	15	57,5	12	0,8				
	50	15									
	63	20									
	80	25									
63	40	12	12	15	66,5	12		2,2	0,361	0,396	0,40
	50	15									
	63	20									
	80	25									
80	40	12	18	22,5	85,5	18	2,0				
	50	15									
	63	20									
	80	25									
100	40	12	18	22,5	107	24	2,5				
	50	15									
	63	20									
	80	25									
45	40	12	9	13,5	48,5	8					
	50	15									
	63	20									
	80	25									
54	40	12	12	18	57,5	12	0,8	2,8	0,432	0,469	0,487
	50	15									
	63	20									
	80	25									

## Размеры

Обозначение комплекта роликов	Приме- няемость	Номинальный диаметр резьб			Шаг резьбы Р	$D_{нар}$	$D_{ср}$
		ряды				НОМИН	
		1	2	3			
1417-0728							
1417-0729							
1417-0730					133,176	132,312	
1417-0731							
1417-0732							
1417-0733							
1417-0734							
1417-0735							
1417-0736					199,332	198,468	
1417-0737							
1417-0738							
1417-0739							
1417-0740							
1417-0741		12	—	—	98,777	97,767	
1417-0742							
1417-0743							
1417-0744							
1417-0745							
1417-0746							
1417-0747							
1417-0748					1,75	131,366	130,356
1417-0749							
1417-0750							
1417-0751							
1417-0752							
1417-0753							
1417-0754					195,544	195,534	
1417-0755							

Продолжение табл. 1

мм

d	B	l	Число заходов n	Шаг захода P <sub>n</sub>	c <sub>1</sub>	b	r	c	Профиль резьбы		
									Высота головки h <sub>1</sub>		Высота ножки h <sub>2</sub>
									наим	наиб	
63	40	12	12	18	66,5	12	0,8				
	50	15									
	63	20									
	80	25									
80	40	12	18	27	85,5	18	2,0	2,8	0,432	0,469	0,487
	50	15									
	63	20									
	80	25									
100	40	12	18	27	107	24	2,5				
	50	15									
	63	20									
	80	25									
45	40	12	9	15,75	48,5	8					
	50	15									
	63	20									
	80	25									
54	40	12	12	21	57,5	12	0,8	3,2	0,505	0,544	0,569
	50	15									
	63	20									
	80	25									
63	40	12	12	21	66,5	12					
	50	15									
	63	20									
	80	25									
80	40	12	18	31,5	85,5	18	2,0				
	50	15									
	63	20									
	80	25									

Размеры,

Обозначение комплекта роликов	Применяемость	Номинальный диаметр резьб			Шаг резьбы $P$	$D_{нар}$	$D_{ср.}$
		ряды				НОМИН	
		1	2	3			
1417-0756		12	—		1,75	196,544	195,534
1417-0757							
1417-0758							
1417-0759						95,025	94,591
1417-0760							
1417-0761							
1417-0762							
1417-0763							
1417-0764							
1417-0765							
1417-0766							
1417-0767							
1417-0768							
1417-0769		—	14		0,75	135,564	135,130
1417-0770							
1417-0771							
1417-0772							
1417-0773							
1417-0774							
1417-0775							
1417-0776							
1417-0777							
1417-0778							
1417-0779					1,0	94,025	93,450
1417-0780							
1417-0781							
1417-0782							
1417-0783							

Продолжение табл 1

мм

d	B	l	Число захо- дов n	Шаг захода P <sub>n</sub>	c	b	r	c	Профиль резьбы		
									Высота головки h <sub>1</sub>		Высота ножки h <sub>2</sub>
									наим	наиб	наим
100	40	12	18	31,5	107	24	2,5	3,2	0,505	0,544	0,569
	50	15									
	63	20									
	80	25									
45	32	10	7	5,25	48,5	8					
	40	12									
	50	15									
	63	20									
54	32	10	10	7,5	57,5	12	0,8				
	40	12									
	50	15									
	63	20									
63	32	10	10	7,5	66,5	12		1,5	0,217	0,246	0,244
	40	12									
	50	15									
	63	20									
80	32	10	15	11,25	85,5	18	2,0				
	40	12									
	50	15									
	63	20									
100	32	10	15	11,25	107	24	2,5				
	40	12									
	50	15									
	63	20									
45	40	12	7	7	48,5	8	0,8	1,8	0,288	0,320	0,325
	50	15									
	63	20									
	80	25									

## Размеры,

Обозначение комплекта роликов	Приме- няемость	Номинальный диаметр резьб			Шаг резьбы Р	$D_{нар}$	$D_{ср}$
		ряды				номин	
		1	2	3			
1417-0784							
1417-0785							
1417-0786							
1417-0787							
1417-0788							
1417-0789							
1417-0790							
1417-0791							
1417-0792							
1417-0793							
1417-0794							
1417-0795							
1417-0796							
1417-0797							
1417-0798							
1417-0799							
1417-0800							
1417-0801							
1417-0802							
1417-0803							
1417-0804							
1417-0805							
1417-0806							
1417-0807							
1417-0808							
1417-0809							
1417-0810							
1417-0811							



Продолжение табл 1

мм

d	B	l	Число заходов n	Шаг захода P <sub>n</sub>	c <sub>1</sub>	b	r	c	Профиль резьбы		
									Высота головки h <sub>1</sub>		Высота ножки h <sub>2</sub>
									наим	наиб	наим.
54	40	12	10	10	57,5	12	0,8	1,8	0,288	0,320	0,325
	50	15									
	63	20									
	80	25									
63	40	12	15	15	66,5	18	2,0	1,8	0,288	0,320	0,325
	50	15									
	63	20									
	80	25									
80	40	12	15	15	85,5	18	2,0	1,8	0,288	0,320	0,325
	50	15									
	63	20									
	80	25									
100	40	12	15	15	107	24	2,5	1,8	0,288	0,320	0,325
	50	15									
	63	20									
	80	25									
45	40	12	7	8,75	48,5	8					
	50	15									
	63	20									
	80	25									
54	40	12	10	12,5	57,5	12	0,8	2,2	0,361	0,396	0,406
	50	15									
	63	20									
	80	25									
63	40	12	10	12,5	66,5	12					
	50	15									
	63	20									
	80	25									



Размеры,

Обозначение комплекта роликов	Применяемость	Номинальный диаметр резьб			Шаг резьбы $P$	$D_{нар.}$	$D_{ср.}$
		ряды				НОМИН.	
		1	2	3			
1417-0812							
1417-0813							
1417-0814							
1417-0815				1,25	198,542	197,820	
1417-0816							
1417-0817							
1417-0818							
1417-0819							
1417-0820							
1417-0821					92,046	91,182	
1417-0822							
1417-0823							
1417-0824							
1417-0825		—	14	—			
1417-0826							
1417-0827							
1417-0828					131,124	130,260	
1417-0829							
1417-0830							
1417-0831				1,5			
1417-0832							
1417-0833							
1417-0834							
1417-0835							
1417-0836					196,254	195,390	
1417-0837							
1417-0838							
1417-0839							

Продолжение табл 1

мм

d	B	l	Число заходов n	Шаг захода P <sub>n</sub>	c <sub>1</sub>	b	r	c	Профиль резьбы		
									Высота головки h <sub>1</sub>		Высота ножки h <sub>2</sub>
									наим	наиб	наим
80	40	12	15	18,75	85,5	18	2,0	2,2	0,361	0,396	0,406
	50	15									
	63	20									
	80	25									
100	40	12	10	15	107	24	2,5	2,8	0,432	0,469	0,487
	50	15									
	63	20									
	80	25									
45	40	12	7	10,5	48,5	8					
	50	15									
	63	20									
	80	25									
54	40	12	10	15	57,5	12	0,8				
	50	15									
	63	20									
	80	25									
63	40	12	10	15	66,5	12					
	50	15									
	63	20									
	80	25									
80	40	12	15	22,5	85,5	18	2,0				
	50	15									
	63	20									
	80	25									
100	40	12	15	22,5	107	24	2,5				
	50	15									
	63	20									
	80	25									

Размеры,

Обозначение комплекта роликов	Приме- няемость	Номинальный диаметр резьб			Шаг резьбы Р	$D_{нар}$	$D_{ср}$
		ряды				номин	
		1	2	3			
1417-0840							
1417-0841					102,760	101,608	
1417-0842							
1417-0843							
1417-0844							
1417-0845							
1417-0845							
1417-0847							
1417-0848					128,162	127,010	
1417-0849			14	—	2,0		
14171-0850							
1417-0851							
1417-0852							
1417-0853		—					
1417-0854							
1417-0855							
1417-0856					204,368	203,216	
1417-0857							
1417-0858							
1417-0859							
1417-0860							
1417-0861					101,026	100,450	
1417-0862							
1417-0863							
1417-0864			—	15	1,0		
1417-0865							
1417-0866					144,076	143,500	
1417-0867							

Продолжение табл 1

мм

d	B	l	Число заходов n	Шаг захода P <sub>n</sub>	c <sub>1</sub>	b	r	c	Профиль резьбы		
									Высота головки h <sub>1</sub>		Высота юшки h <sub>2</sub>
									наим	наиб	наим
45	40	12	8	16	48,5	8					
	50	15									
	63	20									
	80	25									
54	40	12	10	20	57,5	12	0,8				
	50	15									
	63	20									
	80	25									
63	40	12	16	32	85,5	18	2,0	3,5	0,576	0,616	0,650
	50	15									
	63	20									
	80	25									
80	40	12	16	32	107	24	2,5				
	50	15									
	63	20									
	80	25									
100	40	12	7	7	48,5	8					
	50	15									
	63	20									
	80	25									
45	40	12	10	10	57,5	12	0,8	1,8	0,288	0,320	0,325
	50	15									
	63	20									
	80	25									
54	40	12									
	50	15									
	63	20									
	80	25									

Размеры.

Обозначение комплекта роликов	Применяемость	Номинальный диаметр резьб			Шаг резьбы $P$	$D_{нар}$	$D_{ср.}$
		ряды				НОМИН.	
		1	2	3			
1417-0868							
1417-0869					144,076	143,500	
1417-0870							
1417-0871							
1417-0872							
1417-0873					1,0		
1417-0874							
1417-0875					201,476	200,900	
1417-0876							
1417-0877							
1417-0878							
1417-0879							
1417-0880							
1417-0881		—	—	15	99,046	98,182	
1417-0882							
1417-0883							
1417-0884							
1417-0885							
1417-0886							
1417-0887					1,5	141,124	140,260
1417-0888							
1417-0889							
1417-0890							
1417-0891							
1417-0892							
1417-0893					197,228	196,364	
1417-0894							
1417-0895							

Продолжение табл. 1

мм

d	B	l	Число заходов n	Шаг захода P <sub>n</sub>	c <sub>1</sub>	b	r	c	Профиль резьбы		
									Высота головки h <sub>1</sub>		Высота ножки h <sub>2</sub>
									наим.	наиб.	наим.
63	40	12	10	10	66,5	12	0,8				
	50	15									
	63	20									
	80	25									
80	40	12	14	14	85,5	18	2,0	1,8	0,288	0,320	0,325
	50	15									
	63	20									
	80	25									
100	40	12			107	24	2,5				
	50	15									
	63	20									
	80	25									
45	40	12	7	10,5	48,5	8					
	50	15									
	63	20									
	80	25									
54	40	12	10	15	57,5	12	0,8	2,8	0,432	0,469	0,487
	50	15									
	63	20									
	80	25									
63	40	12			66,5						
	50	15									
	63	20									
	80	25									
80	40	12	14	21	88,5	18	2,0				
	50	15									
	63	20									
	80	25									

Размеры,

Обозначение комплекта роликов	Приме- няемость	Номинальный диаметр резьб			Шаг резьбы <i>P</i>	<i>D</i> <sub>нар</sub>	<i>D</i> <sub>ср</sub>
		ряды				НОМИН	
		1	2	3			
1417 0896							
1417-0897		—		15	1,5	197,228	196,364
1417-0898							
1417-0899							
1417-0900							
1417-0901						93,512	93,078
1417-0902							
1417-0903							
1417 0904							
1417-0905							
1417-0906							
1417 0907						140,051	139,617
1417 0908							
1417-0909			—		0,75		
1417-0910		16		—			
1417 0911							
1417-0912							
1417 0913							
1417-0914							
1417-0915							
1417-0916						202,103	201,669
1417-0917							
1417-0918							
1417-0919							
1417 0920							
1417-0921					1,0		
1417-0922						92,676	92,100
1417-0923							



мм

d	B	γ	Число заходов n	Шаг захода P <sub>n</sub>	c <sub>1</sub>	b	r	c	Профиль резьбы		
									Высота головки h <sub>1</sub>		Высота ножки h <sub>2</sub>
									наим	наиб	наим
100	40	12	14	21	107	24	2,5	2,8	0,432	0,469	0,487
	50	15									
	63	20									
	80	25									
45	32	10	6	4,5	48,5	8					
	40	12									
	50	15									
	63	20									
54	32	10	9	6,75	57,5	12	0,8				
	40	12									
	50	15									
	63	20									
63	32	10			66,5			1,5	0,217	0,246	0,244
	40	12									
	50	15									
	63	20									
80	32	10	13	9,75	88,5	18	2,0				
	40	12									
	50	15									
	63	20									
100	32	10			107	24	2,5				
	40	12									
	50	15									
	63	20									
45	40	12	6	6	48,5	8	0,8	1,8	0,288	0,320	0,325
	50	15									
	63	20									
	80	25									

Обозначение комплекта роликов	Приме- няемость	Номинальный диаметр резьб			Шаг резьбы <i>P</i>	Размеры,	
		ряды				<i>D</i> <sub>нар.</sub>	<i>D</i> <sub>ср.</sub>
		1	2	3		НОМИН	
1417-0924							
1417-0925							
1417-0926							
1417-0927					138,726	138,150	
1417-0928							
1417-0929							
1417-0930							
1417-0931				1,0			
1417-0932							
1417-0933							
1417-0934							
1417-0935					200,126	199,550	
1417-0936							
1417-0937		16	—	—			
1417-0938							
1417-0939							
1417-0940							
1417-0941							
1417-0942					91,020	90,156	
1417-0943							
1417-0944							
1417-0945				1,5			
1417-0946							
1417-0947					136,098	135,234	
1417-0948							
1417-0949							
1417-0950							
1417-0951							

Продолжение табл. Г

мм

d	B	l	Число заходов n	Шаг захода P <sub>n</sub>	c <sub>1</sub>	b	r	c	Профиль резьбы		
									Высота головки h <sub>1</sub>		Высота ножки h <sub>2</sub>
									наим.	наиб.	наим.
54	40	12	9	9	57,5	12	0,8				
	50	15									
	63	20									
	80	25									
63	40	12			66,5			1,8	0,288	0,320	0,325
	50	15									
	63	20									
	80	25									
80	40	12	13	13	85,5	18	2,0				
	50	15									
	63	20									
	80	25									
100	40	12			107	24	2,5				
	50	15									
	63	20									
	80	25									
45	40	12	6	9	48,5	8					
	50	15									
	63	20									
	80	25									
54	40	12	9	13,5	57,5		0,8	2,8	0,432	0,469	0,487
	50	15									
	63	20									
	80	25									
63	40	12			66,5	12					
	50	15									
	63	20									
	80	25									

Размеры,

Обозначение комплекта роликов	Применяемость	Номинальный диаметр резьб			Шаг резьбы $P$	$D_{нар}$	$D_{ср}$
		ряды				НОМИН	
		1	2	3			
1417-0952							
1417-0953							
1417-0954							
1417-0955							
1417-0956				1,5	196,202	195,338	
1417-0957							
1417-0958							
1417-0959							
1417 0960							
1417-0961					104,059	102,907	
1417-0962							
1417-0963							
1417-0964							
1417-0965		16	—	—			
1417-0966							
1417-0967							
1417-0968					133,461	132,309	
1417-0969							
1417-0970							
1417-0971					2,0		
1417-0972							
1417-0973							
1417 0974							
1417-0975					192,265	191,113	
1417-0976							
1417-0977							
1417 0978							
1417-0979							

мм

d	B	z	Число заходов n	Шаг захода P <sub>n</sub>	c <sub>1</sub>	b	r	c	Профиль резьбы		
									Высота головки h <sub>1</sub>		Высота ножки h <sub>2</sub>
									наим	наиб	наим
80	40	12	13	19,5	85,5	18	2,0	2,8	0,432	0,469	0,487
	50	15									
	63	20									
	80	25									
100	40	12	9	18	107	24	2,5	3,5	0,576	0,616	0,650
	50	15									
	63	20									
	80	25									
45	40	12	7	14	48,5	8	0,8				
	50	15									
	63	20									
	80	25									
54	40	12	9	18	57,5	12	0,8				
	50	15									
	63	20									
	80	25									
63	40	12	9	18	66,5	12	0,8				
	50	15									
	63	20									
	80	25									
80	40	12	13	26	85,5	18	2,0				
	50	15									
	63	20									
	80	25									
100	40	12	13	26	107	24	2,5				
	50	15									
	63	20									
	80	25									

Размеры,

Обозначение комплекта роликов	Применяемость	Номинальный диаметр резьб			Шаг резьбы $P$	$D_{нар}$	$D_{ср}$
		ряды				НОМИН	
		1	2	3			
1417-0980							
1417-0981					98,676	98,100	
1417-0982							
1417-0983							
1417-0984							
1417-0985							
1417-0986							
1417-0987					131,376	130,800	
1417-0988							
1417-0989					1,0		
1417-0990							
1417-0991							
1417-0992							
1417-0993		—	—	17			
1417-0994							
1417-0995					196,776	196,200	
1417-0996							
1417-0997							
1417-0998							
1417-0999							
1417-1000							
1417-1001					97,020	96,156	
1417-1002							
1417-1003					1,5		
1417-1004							
1417-1005							
1417-1006					145,098	144,234	
1417-1007							

Продолжение табл. 1

мм

d	B	l	Число заходов n	Шаг захода P <sub>n</sub>	c <sub>1</sub>	b	r	c	Профиль резьбы			
									Высота головки h <sub>1</sub>		Высота ножки h <sub>2</sub>	
									наим	наиб	наим	
45	40	12	6	6	48,5	8						
	50	15										
	63	20										
	80	25										
54	40	12	8	8	57,5	12	0,8		1,8	0,288	0,320	0,325
	50	15										
	63	20										
	80	25										
63	40	12	12	12	66,5	18	2,0		1,8	0,288	0,320	0,325
	50	15										
	63	20										
	80	25										
80	40	12	12	12	85,5	24	2,5		1,8	0,288	0,320	0,325
	50	15										
	63	20										
	80	25										
100	40	12	12	12	107	24	2,5		1,8	0,288	0,320	0,325
	50	15										
	63	20										
	80	25										
45	40	12	6	9	48,5	8	0,8	2,8	0,432	0,469	0,487	
	50	15										
	63	20										
	80	25										
54	40	12	9	13,5	57,5	12						
	50	15										
	63	20										
	80	25										



Размеры,

Обозначение комплекта роликов	Приме няемость	Номинальный диаметр резьб			Шаг резьбы <i>P</i>	<i>D</i> <sub>нар</sub>	<i>D</i> <sub>ср</sub>
		ряды				НОМИН	
		1	2	3			
1417-1008							
1417-1009					145,098	144,234	
1417-1010							
1417-1011							
1417-1012							
1417-1013			—	17	1,5		
1417-1014							
1417-1015							
1417-1016					193,176	192,312	
1417-1017							
1417-1018							
1417-1019							
1417-1020							
1417-1021		—			87,999	87,565	
1417-1022							
1417-1023							
1417-1024							
1417-1025							
1417-1026							
1417-1027							
1417-1028			18	—	0,75	140,538	140,104
1417-1029							
1417-1030							
1417-1031							
1417-1032							
1417-1033							
1417-1034					193,077	192,643	
1417-1035							

Продолжение табл. 1

мм

d	B	l	Число заходов n	Шаг захода P <sub>n</sub>	c <sub>1</sub>	b	r	c	Профиль резьбы		
									Высота головки h <sub>1</sub>		Высота ножки h <sub>2</sub>
									наим	наиб	наим
63	40	12	9	13,5	66,5	12	0,8				
	50	15									
	63	20									
	80	25									
80	40	12	12	18	88,5	18	2,0	2,8	0,432	0,469	0,487
	50	15									
	63	20									
	80	25									
100	40	12	12	18	107	24	2,5				
	50	15									
	63	20									
	80	25									
45	32	10	5	3,75	48,5	8					
	40	12									
	50	15									
	63	20									
51	32	10	8	6	57,5	12	0,8				
	40	12									
	50	15									
	63	20									
63	32	10	8	6	66,5	12		1,5	0,217	0,246	0,244
	40	12									
	50	15									
	63	20									
80	32	10	11	8,25	88,5	18	2,0				
	40	12									
	50	15									
	63	20									

Размеры,

Обозначение комплекта роликов	Приме- няемость	Номинальный диаметр резьб			Шаг резьбы <i>P</i>	<i>D</i> <sub>нар.</sub>	<i>D</i> <sub>ср.</sub>
		ряды				НОМИН.	
		1	2	3			
1417-1036					0,75	193,077	192,643
1417-1037							
1417-1038							
1417-1039					1,0	104,676	104,100
1417-1040							
1417-1041							
1417-1042							
1417-1043							
1417-1044							
1417-1045							
1417-1046							
1417-1047							
1417-1048							
1417-1049		—	18	—	1,5	191,426	190,850
1417-1050							
1417-1051							
1417-1052							
1417-1053							
1417-1054							
1417-1055							
1417-1056							
1417-1057							
1417-1058							
1417-1059							
1417-1060					103,020	102,156	
1417-1061							
1417-1062							
1417-1063							

Продолжение табл. 1

мм

d	B	l	Число захо- дов n	Шаг захода P <sub>n</sub>	c <sub>1</sub>	b	r	c	Профиль резьбы		
									Высота голов ки h <sub>1</sub>		Высота ножки h <sub>2</sub>
									наим	наиб	наим
100	32	10	11	8,25	107	24	2,5	1,5	0,217	0,246	0,244
	40	12									
	50	15									
	63	20									
45	40	12	6	6	48,5	8					
	50	15									
	63	20									
	80	25									
54	40	12	8	8	57,5	12	0,8				
	50	15									
	63	20									
	80	25									
63	40	12			66,5			1,8	0,288	0,320	0,325
	50	15									
	63	20									
	80	25									
80	40	12	11	11	85,5	18	2,0				
	50	15									
	63	20									
	80	25									
100	40	12			107	24	2,5				
	50	15									
	63	20									
	80	25									
45	40	12	6	9	48,5	8	0,8	2,8	0,432	0,469	0,487
	50	15									
	63	20									
	80	25									

Размеры,

Обозначение комплекта роликов	Приме- няемость	Номинальный диаметр резьб			Шаг резьбы <i>P</i>	<i>D</i> <sub>нар</sub>	<i>D</i> <sub>ср</sub>
		ряды				НОМИН	
		1	2	3			
1417-1064							
1417-1065							
1417-1066							
1417-1067							
1417-1068					137,072	136,208	
1417-1069							
1417-1070							
1417-1071					1,5		
1417-1072							
1417-1073							
1417-1074							
1417-1075					205,176	204,312	
1417-1076							
1417-1077			18				
1417-1078							
1417-1079							
1417-1080							
1417-1081					101,358	100,206	
1417-1082							
1417-1083							
1417-1084							
1417-1085					2,0		
1417-1086							
1417-1087					134,760	133,608	
1417-1088							
1417-1089							
1417-1090							
1417-1091							

Продолжение табл. 1

мм											
d	B	r	Число заходов n	Шаг захода P <sub>н</sub>	c <sub>1</sub>	b	r	c	Профиль резьбы		
									Высота головки h <sub>1</sub>		Высота ножки h <sub>2</sub>
									наим	наиб	наим
54	40	12	8	12	57,5	12	0,8	2,8	0,432	0,469	0,487
	50	15									
	63	20									
	80	25									
63	40	12	12	18	85,5	18	2,0	2,8	0,432	0,469	0,487
	50	15									
	63	20									
	80	25									
80	40	12	12	18	107	24	2,5	2,8	0,432	0,469	0,487
	50	15									
	63	20									
	80	25									
100	40	12	6	12	48,5	8	0,8	3,5	0,576	0,616	0,650
	50	15									
	63	20									
	80	25									
45	40	12	8	16	57,5	12	0,8	3,5	0,576	0,616	0,650
	50	15									
	63	20									
	80	25									
54	40	12	8	16	66,5	12	0,8	3,5	0,576	0,616	0,650
	50	15									
	63	20									
	80	25									
63	40	12	8	16	66,5	12	0,8	3,5	0,576	0,616	0,650
	50	15									
	63	20									
	80	25									

Размеры,

Обозначение комплекта роликов	Приме- няемость	Номинальный диаметр резьб			Шаг резьбы <i>P</i>	<i>D</i> <sub>нар</sub>	<i>D</i> <sub>ср</sub>
		ряды				НОМИН	
		1	2	3			
1417-1092							
1417-1093							
1417-1094							
1417-1095							
1417-1096				2,0	201,564	200,412	
1417-1097							
1417-1098							
1417-1099							
1417-1100							
1417-1101					99,698	98,256	
1417-1102							
1417-1103							
1417-1104							
1417-1105		—	18	—			
1417-1106							
1417-1107					132,450	131,008	
1417-1108							
1417-1109							
1417-1110				2,5			
1417-1111							
1417-1112							
1417-1113							
1417-1114							
1417-1115					197,954	196,512	
1417-1116							
1417-1117							
1417-1118							
1417-1119							



Продолжение табл. 1

мм

d	B	l	Число заходов n	Шаг захода P <sub>n</sub>	c <sub>1</sub>	b	r	c	Профиль резьбы		
									Высота головки h <sub>1</sub>		Высота ножки h <sub>2</sub>
									наим.	наиб	наим.
80	40	12	12	24	85,5	18	2,0	3,5	0,576	0,616	0,650
	50	15									
	63	20									
	80	25									
100	40	12	8	20	107	24	2,5	4,5	0,721	0,764	0,812
	50	15									
	63	20									
	80	25									
45	40	12	6	15	48,5	8	0,8	3,5	0,576	0,616	0,650
	50	15									
	63	20									
	80	25									
54	40	12	8	20	57,5	12	0,8	4,5	0,721	0,764	0,812
	50	15									
	63	20									
	80	25									
63	40	12	12	30	66,5	18	2,0	3,5	0,576	0,616	0,650
	50	15									
	63	20									
	80	25									
80	40	12	12	30	85,5	18	2,0	3,5	0,576	0,616	0,650
	50	15									
	63	20									
	80	25									
100	40	12	12	30	107	24	2,5	4,5	0,721	0,764	0,812
	50	15									
	63	20									
	80	25									

Размеры,

Обозначение комплекта роликов	Применяемость	Номинальный диаметр резьб			Шаг резьбы $P$	$D_{нар}$	$D_{ср}$
		ряды				НОМИН	
		1	2	3			
1417-1120							
1417-1121					97,326	96,750	
1417-1122							
1417-1123							
1417-1124							
1417-1125							
1417-1126							
1417-1127					136,026	135,450	
1417-1128							
1417-1129							
1417-1130					1,0		
1417-1131							
1417-1132							
1417-1133		20	—	—			
1417-1134							
1417-1135							
1417-1136					194,076	193,500	
1417-1137							
1417-1138							
1417-1139							
1417-1140							
1417-1141					95,994	95,130	
1417-1142							
1417-1143							
1417-1144					1,5		
1417-1145							
1417-1146					134,046	133,182	
1417-1147							

мм

d	B	l	Число заходов n	Шаг захода P <sub>n</sub>	c <sub>1</sub>	b	r	c	Профиль резьбы		
									Высота головки h <sub>1</sub>		Высота ножки h <sub>2</sub>
									наим.	наиб	наим
45	40	12	5	5	48,5	8					
	50	15									
	63	20									
	80	25									
54	40	12	7	7	57,5	12	0,8				
	50	15									
	63	20									
	80	25									
63	40	12	10	10	66,5	18	2,0	1,8	0,288	0,320	0,325
	50	15									
	63	20									
	80	25									
80	40	12	10	10	85,5	24	2,5				
	50	15									
	63	20									
	80	25									
100	40	12	10	10	107	24	2,5				
	50	15									
	63	20									
	80	25									
45	40	12	5	7,5	48,5	8					
	50	15									
	63	20									
	80	25									
54	50	15	7	10,5	57,5	12	0,8	2,8	0,432	0,469	0,487
	63	20									
	80	25									
	100	30									

Обозначение комплекта роликов	Применяемость	Номинальный диаметр резьб			Шаг резьбы $P$	Размеры,	
		ряды				$D_{нар}$	$D_{ср}$
		1	2	3		НОМИН	
1417-1148							
1417-1149					134,046	133,182	
1417-1150							
1417-1151							
1417-1152							
1417-1153							
1417-1154							
1417-1155					191,124	190,260	
1417-1156							
1417-1157							
1417-1158							
1417-1159							
1417-1160							
1417-1161		20	—	—	94,657	93,505	
1417-1162							
1417-1163							
1417-1164							
1417-1165							
1417-1166							
1417-1167							
1417-1168					2,0	132,059	
1417-1169						130,907	
1417-1170							
1417-1171							
1417-1172							
1417-1173							
1417-1174					206,863	205,711	
1417-1175							

Продолжение табл. 1

мм

d	B	l	Число заходов n	Шаг захода P <sub>n</sub>	c <sub>1</sub>	b	r	c	Профиль резьбы		
									Высота головки h <sub>1</sub>		Высота ножки h <sub>2</sub>
									наим.	наиб	наим.
63	50	15	7	10,5	66,5	12	0,8				
	63	20									
	80	25									
	100	30									
80	50	15	10	15	85,5	18	2,0	2,8	0,432	0,469	0,487
	63	20									
	80	25									
	100	30									
100	50	15			107	24	2,5				
	63	20									
	80	25									
	100	30									
45	50	15	5	10	48,5	8					
	63	20									
	80	25									
	100	30									
54	50	15	7	14	57,4	12	0,8				
	63	20									
	80	25									
	100	30									
63	50	15			66,5			3,5	0,576	0,616	0,650
	63	20									
	80	25									
	100	30									
80	50	15	11	22	85,5	18	2,0				
	63	20									
	80	25									
	100	30									

Размеры,

Обозначение комплекта роликов	Приме няемость	Номинальный диаметр резьб			Шаг резьбы <i>P</i>	<i>D</i> <sub>нар</sub>	<i>D</i> <sub>ср</sub>
		ряды				НОМИН	
		1	2	3			
1417 1176							
1417-1177							
1417-1178				2,0	206,863	205,711	
1417 1179							
1417-1180							
1417-1181					93,322	91,880	
1417 1182							
1417 1183							
1417-1184							
1417 1185							
1417-1186		20	—				
1417 1187					130,074	128,632	
1417-1188							
1417-1189				2,5			
1417-1190							
1417-1191							
1417 1192							
1417 1193							
1417 1194							
1417-1195					203,578	202,136	
1417 1196							
1417-1197							
1417 1198							
1417 1199							
1417 1200							
1417 1201		—	22	1 0	85,976	85 400	
1417 1202							
1417 1203							

Продолжение табл. 1

мм

d	B	l	Число заходов n	Шаг захода P <sub>n</sub>	c <sub>1</sub>	b	r	c	Профиль резьбы		
									Высота головки h <sub>1</sub>		Высота ножки h <sub>2</sub>
									наим	наиб	наим
100	50	15	11	22	107	24	2,5	3,5	0,576	0,616	0,650
	63	20									
	80	25									
	100	30									
45	50	15	5	12,5	48,5	8					
	63	20									
	80	25									
	100	30									
54	50	15	7	17,5	57,5	12	0,8				
	63	20									
	80	25									
	100	30									
63	50	15	7	17,5	66,5	12		4,5	0,721	0,764	0,812
	63	20									
	80	25									
	100	30									
80	50	15	11	27,5	85,5	18	2,0				
	63	20									
	80	25									
	100	30									
100	50	15	11	27,5	107	24	2,5				
	63	20									
	80	25									
	100	30									
45	40	12	4	4	48,5	8	0,8	1,8	0,288	0,320	0,325
	50	15									
	63	20									
	80	25									



## Размеры,

Обозначение комплекта роликов	Приме- няемость	Номинальный диаметр резьб			Шаг резьбы <i>P</i>	<i>D</i> <sub>нар</sub>	<i>D</i> <sub>ср.</sub>
		ряды				НОМИН.	
		1	2	3			
1417-1204							
1417-1205							
1417-1206							
1417-1207							
1417-1208					128,676	128,100	
1417-1209							
1417-1210				1,0			
1417-1211							
1417-1212							
1417-1213							
1417-1214							
1417-1215					192,726	192,150	
1417-1216							
1417-1217							
1417-1218		—	22	—			
1417-1219							
1417-1220							
1417-1221							
1417-1222					105,994	105,130	
1417-1223							
1417-1224							
1417-1225							
1417-1226				1,5			
1417-1227					127,020	126,156	
1417-1228							
1417-1229							
1417-1230							
1417-1231							

Продолжение табл. 1

мм

d	B	d	Число заходов n	Шаг захода P <sub>n</sub>	c <sub>1</sub>	b	r	c	Профиль резьбы		
									Высота головки h <sub>1</sub>		Высота ножки h <sub>2</sub>
									наим.	наиб.	наим.
54	40	12	6	6	57,5	12	0,8	1,8	0,288	0,320	0,325
	50	15									
	63	20									
	80	25									
63	40	12	9	9	66,5	18	2,0	1,8	0,288	0,320	0,325
	50	15									
	63	20									
	80	25									
80	40	12	9	9	85,5	24	2,5	1,8	0,288	0,320	0,325
	50	15									
	63	20									
	80	25									
100	40	12	9	9	107	24	2,5	1,8	0,288	0,320	0,325
	50	15									
	63	20									
	80	25									
45	50	15	5	7,5	48,5	8	0,8	2,8	0,432	0,469	0,487
	63	20									
	80	25									
	100	30									
54	50	15	6	9	57,5	12	0,8	2,8	0,432	0,469	0,487
	63	20									
	80	25									
	100	30									
63	50	15	6	9	66,5	12	0,8	2,8	0,432	0,469	0,487
	63	20									
	80	25									
	100	30									

Размеры,

Обозначение комплекта роликов	Приме- няемость	Номинальный диаметр резьб			Шаг резьбы Р	$D_{нар}$	$D_{ср}$
		ряды				НОМИН.	
		1	2	3			
1417-1232							
1417-1233							
1417-1234							
1417-1235							
1417-1236				1,5	190,098	189,234	
1417-1237							
1417-1238							
1417-1239							
1417-1240							
1417-1241					104,657	103,505	
1417-1242							
1417-1243							
1417-1244							
1417-1245							
1417-1246		—	22	—			
1417-1247							
1417-1248					125,358	124,206	
1417-1249							
1417-1250				2,0			
1417-1251							
1417-1252							
1417-1253							
1417-1254							
1417-1255					187,461	186,309	
1417-1256							
1417-1257							
1417-1258							
1417-1259							

Продолжение табл. 1

мм

d	B	l	Число заходов n	Шаг захода P <sub>n</sub>	c <sub>1</sub>	b	r	c	Профиль резьбы		
									Высота головки h <sub>1</sub>		Высота ножки h <sub>2</sub>
									наим	наиб	наим
80	50	15	9	13,5	85,5	18	2,0	2,8	0,432	0,469	0,487
	63	20									
	80	25									
	100	30									
100	50	15	9	13,5	107	24	2,5	2,8	0,432	0,469	0,487
	63	20									
	80	25									
	100	30									
45	50	15	5	10	48,5	8					
	63	20									
	80	25									
	100	30									
54	50	15	6	12	57,5	12	0,8				
	63	20									
	80	25									
	100	30									
63	50	15	6	12	66,5	12		3,5	0,576	0,616	0,650
	63	20									
	80	25									
	100	30									
80	50	15	9	18	88,5	18	2,0				
	63	20									
	80	25									
	100	30									
100	50	15	9	18	107	24	2,5				
	63	20									
	80	25									
	100	30									

Размеры,

Обозначение комплекта роликов	Приме- няемость	Номинальный диаметр резьб			Шаг резьбы Р	$D_{нар}$	$D_{ср}$
		ряды				НОМИН	
		1	2	3			
1417-1260							
1417-1261					103,322	101,880	
1417-1262							
1417-1263							
1417 1264							
1417-1265							
1417-1266							
1417-1267					144,074	142,632	
1417-1268							
1417-1269		—	22		2,5		
1417-1270							
1417-1271							
1417-1272							
1417-1273							
1417-1274							
1417 1275					205,202	203,760	
1417-1276							
1417-1277							
1417-1278							
1417-1279							
1417-1280							
1417-1281							
1417-1282					93,976	93,400	
1417-1283		24	—		1,0		
1417-1284							
1417 1285							
1417-1286					140,676	140,100	
1417-1287							

мм

d	B	l	Число заходов n	Шаг захода P <sub>n</sub>	c <sub>1</sub>	b	r	c	Профиль резьбы		
									Высота головки h <sub>1</sub>		Высота ножки h <sub>2</sub>
									наим.	наиб.	наим.
45	50	15	5	12,5	48,5	8					
	63	20									
	80	25									
	100	30									
54	50	15	7	17,5	57,5	12	0,8				
	63	20									
	80	25									
	100	30									
63	50	15	10	25	66,5	18	2,0	4,5	0,721	0,764	0,812
	63	20									
	80	25									
	100	30									
80	50	15	10	25	85,5	18	2,0				
	63	20									
	80	25									
	100	30									
100	50	15	10	25	107	24	2,5				
	63	20									
	80	25									
	100	30									
45	40	12	4	4	48,5	8	0,8	1,8	0,288	0,320	0,325
	50	15									
	63	20									
	80	25									
54	40	12	6	6	57,5	12					
	50	15									
	63	20									
	80	25									

Размеры,

Обозначение комплекта роликов	Приме- няемость	Номинальный диаметр резьб			Шаг резьбы <i>P</i>	<i>D</i> <sub>нар</sub>	<i>D</i> <sub>ср</sub>
		ряды				НОМИН	
		1	2	3			
1417-1288							
1417-1289					140,676	140,100	
1417-1290							
1417-1291							
1417-1292							
1417-1293							
1417-1294							
1417-1295					187,376	186,800	
1417-1296							
1417-1297							
1417-1298							
1417-1299							
1417-1300							
1417-1301							
1417-1302		24	—	—	92,968	92,104	
1417-1303							
1417-1304							
1417-1305							
1417-1306							
1417-1307							
1417-1308					139,020	138,156	
1417-1309							
1417-1310							
1417-1311							
1417-1312							
1417-1313					185,072	184,208	
1417-1314							
1417-1315							



мм

d	B	r	Число заходов n	Шаг захода P <sub>n</sub>	c <sub>1</sub>	b	r	c	Профиль резьбы		
									Высота головки h <sub>1</sub>		Высота ножки h <sub>2</sub>
									наим	наиб	наим.
63	40	12	6	6	66,5	12	0,8				
	50	15									
	63	20									
	80	25									
80	40	12	8	8	88,5	18	2,0	1,8	0,288	0,320	0,325
	50	15									
	63	20									
	80	25									
100	40	12			107	24	2,5				
	50	15									
	63	20									
	80	25									
45	50	15	4	6	48,5	8					
	63	20									
	80	25									
	100	30									
54	50	15	6	9	57,5	12	0,8	2,8	0,432	0,469	0,487
	63	20									
	80	25									
	100	30									
63	50	15			66,5						
	63	20									
	80	25									
	100	30									
80	50	15	8	12	85,5	18	2,0				
	63	20									
	80	25									
	100	30									

## Размеры,

Обозначение комплекта роликов	Приме- няемость	Номинальный диаметр резьб			Шаг резьбы Р	$D_{нар.}$	$D_{ср.}$
		ряды				номин.	
		1	2	3			
1417-1316							
1417-1317							
1417-1318				1,5	185,072	184,208	
1417-1319							
1417-1320							
1417-1321					91,956	90,804	
1417-1322							
1417-1323							
1417-1324							
1417-1325							
1417-1326							
1417-1327					137,358	136,206	
1417-1328							
1417-1329							
1417-1330		24	—	—	2,0		
1417-1331							
1417-1332							
1417-1333							
1417-1334							
1417-1335							
1417-1336					205,461	204,309	
1417-1337							
1417-1338							
1417-1339							
1417-1340							
1417-1341							
1417-1342				3,0	89,932	88,204	
1417-1343							

Продолжение табл. 1

мм

d	B	l	Число заходов n	Шаг захода P <sub>n</sub>	c <sub>1</sub>	b	r	c	Профиль резьбы		
									Высота головки h <sub>1</sub>		Высота ножки h <sub>2</sub>
									наим	наиб	наим
100	50	15	8	12	107	24	2,5	2,8	0,432	0,169	0,487
	63	20									
	80	25									
	100	30									
45	50	15	4	8	48,5	8					
	63	20									
	80	25									
	100	30									
54	50	15	6	12	57,5	12	0,8				
	63	20									
	80	25									
	100	30									
63	50	15			66,5			3,5	0,576	0,616	0,650
	63	20									
	80	25									
	100	30									
80	50	15	9	18	88,5	18	2,0				
	63	20									
	80	25									
	100	30									
100	50	15			107	24	2,5				
	63	20									
	80	25									
	100	30									
45	50	15	4	12	48,5	8	0,8	5,2	0,864	0,910	0,975
	63	20									
	80	25									
	100	30									

Размеры,

Обозначение комплекта роликов	Приме няемость	Номинальный диаметр резьб			Шаг резьбы <i>P</i>	<i>D</i> <sub>нар</sub>	<i>D</i> <sub>ср</sub>
		ряды				НОМИН	
		1	2	3			
1417-1344							
1417-1345							
1417-1346							
1417-1347							
1417-1348					134,034	132,306	
1417-1349							
1417 1350							
1417-1351		24		—	3,0		
1417-1352							
1417 1353							
1417 1354							
1417 1355					200,187	198,459	
1417 1356							
1417-1357							
1417-1358							
1417-1359							
1417-1360							
1417-1361					97,976	97,400	
1417-1362							
1417-1363							
1417-1364							
1417-1365		—		25	1,0		
1417 1366							
1417-1367							
1417-1368					146,676	146,100	
1417-1369							
1417-1370							
1417-1371							

Продолжение табл. 1

мм

<i>d</i>	<i>B</i>	<i>l</i>	Число заходов <i>n</i>	Шаг захода <i>P<sub>n</sub></i>	<i>c<sub>1</sub></i>	<i>b</i>	<i>r</i>	<i>c</i>	Профиль резьбы		
									Высота головки <i>h<sub>1</sub></i>		Высота ножки <i>h<sub>2</sub></i>
									наим	наиб	наим
54	50	15	6	18	57,5	12	0,8	5,2	0,864	0,910	0,975
	63	20									
	80	25									
	100	30									
63	50	15	6	18	66,5	12	0,8	5,2	0,864	0,910	0,975
	63	20									
	80	25									
	100	30									
80	50	15	9	27	85,5	18	2,0	5,2	0,864	0,910	0,975
	63	20									
	80	25									
	100	30									
100	50	15	9	27	107	24	2,5	5,2	0,864	0,910	0,975
	63	20									
	80	25									
	100	30									
45	40	12	4	4	48,5	8	0,8	1,8	0,288	0,320	0,325
	50	15									
	63	20									
	80	25									
54	40	12	6	6	57,5	12	0,8	1,8	0,288	0,320	0,325
	50	15									
	63	20									
	80	25									
63	40	12	6	6	66,5	12	0,8	1,8	0,288	0,320	0,325
	50	15									
	63	20									
	80	25									

Размеры,

Обозначение комплекта роликов	Приме- няемость	Номинальный диаметр резьб			Шаг резьбы <i>P</i>	<i>D</i> <sub>нар</sub>	<i>D</i> <sub>ср</sub>
		ряды				НОМИН	
		1	2	3			
1417-1372							
1417-1373							
1417-1374							
1417-1375							
1417-1376				1,0	195,376	194,800	
1417-1377							
1417-1378							
1417-1379							
1417-1380							
1417-1381					96,968	96,104	
1417-1382							
1417-1383							
1417-1384							
1417-1385				25			
1417-1386							
1417-1387							
1417-1388					145,020	144,156	
1417-1389							
1417-1390				1,5			
1417-1391							
1417-1392							
1417-1393							
1417-1394							
1417-1395							
1417-1396					193,072	192,208	
1417-1397							
1417-1398							
1417-1399							

Продолжение табл. 1

мм

d	B	l	Число заходов n	Шаг захода P <sub>n</sub>	c <sub>1</sub>	b	r	c	Профиль резьбы		
									Высота головки h <sub>1</sub>		Высота ножки h <sub>2</sub>
									наим	наиб	наим.
80	40	12	8	8	85,5	18	2,0	1,8	0,288	0,320	0,325
	50	15									
	63	20									
	80	25									
100	40	12	8	8	107	24	2,5	1,8	0,288	0,320	0,325
	50	15									
	63	20									
	80	25									
45	50	15	4	6	48,5	8					
	63	20									
	80	25									
	100	30									
54	50	15	6	9	57,5	12	0,8				
	63	20									
	80	25									
	100	30									
63	50	15	6	9	66,5			2,8	0,432	0,469	0,487
	63	20									
	80	25									
	100	30									
80	50	15	8	12	85,5	18	2,0				
	63	20									
	80	25									
	100	30									
100	50	15	8	12	107	24	2,5				
	63	20									
	80	25									
	100	30									



## Размеры

Обозначение комплекта роликов	Приме- няемость	Номинальный диаметр резьб			Шаг резьбы <i>P</i>	<i>D</i> <sub>нар</sub>	<i>D</i> <sub>ср</sub>
		ряды				номин	
		1	2	3			
1417-1400							
1417-1401					95,956	94,804	
1417-1402							
1417-1403							
1417-1404							
1417-1405							
1417-1406							
1417-1407					143,358	142,206	
1417-1408				25	2,0		
1417-1409							
1417-1410							
1417-1411							
1417 1412							
1417-1413		—	—				
1417-1414							
1417-1415							
1417-1416					190,760	189,608	
1417-1417							
1417-1418							
1417-1419							
1417-1420							
1417-1421					100,968	100,104	
1417-1422							
1417-1423							
1417-1424				(26)	1,5		
1417-1425							
1417-1426					125,994	125,130	
1417 1427							

Продолжение табл. 1

мм

d	B	l	Число заходов n	Шаг захода P <sub>n</sub>	c <sub>1</sub>	b	r	c	Профиль резьбы		
									Высота головки h <sub>1</sub>		Высота ножки h <sub>2</sub>
									наим.	наиб.	наим.
45	50	15	4	8	48,5	8					
	63	20									
	80	25									
	100	30									
54	50	15	6	12	57,5	12	0,8				
	63	20									
	80	25									
	100	30									
63	50	15	8	16	66,5			3,5	0,576	0,616	0,650
	63	20									
	80	25									
	100	30									
80	50	15	8	16	85,5	18	2,0				
	63	20									
	80	25									
	100	30									
100	50	15	8	16	107	24	2,5				
	63	20									
	80	25									
	100	30									
45	50	15	4	6	48,5	8					
	63	20									
	80	25									
	100	30									
54	50	15	5	7,5	57,5	12	0,8	2,8	0,432	0,469	0,487
	63	20									
	80	25									
	100	30									

Размеры,

Обозначение комплекта роликов	Применяемость	Номинальный диаметр резьб			Шаг резьбы Р	$D_{нар}$	$D_{ср.}$
		ряды				НОМИН	
		1	2	3			
1417-1428							
1417-1429					125,994	125,130	
1417-1430							
1417-1431							
1417-1432							
1417-1433			—	(26)	1,5		
1417-1434							
1417-1435							
1417-1436					201,072	200,208	
1417-1437							
1417-1438							
1417-1439							
1417-1440		—					
1417-1441					105,976	105,400	
1417-1442							
1417-1443							
1417-1444							
1417-1445							
1417-1446							
1417-1447							
1417-1448			27	—	1,0	132,326	131,750
1417-1449							
1417-1450							
1417-1451							
1417-1452							
1417-1453					185,026	184,450	
1417-1454							
1417-1455							

мм

Продолжение табл. 1

d	B	l	Число за- ходов n	Шаг захода P <sub>n</sub>	c <sub>1</sub>	b	r	c	Профиль резьбы		
									Высота голов- ки h <sub>1</sub>		Высота ножки h <sub>2</sub>
									наим	наиб	
63	50	15	5	7,5	66,5	12	0,8				
	63	20									
	80	25									
	100	30									
80	50	15	8	12	85,5	18	2,0	2,8	0,432	0,469	0,487
	63	20									
	80	25									
	100	30									
100	50	15	8	12	107	24	2,5				
	63	20									
	80	25									
	100	30									
45	40	12	4	4	48,5	8					
	50	15									
	63	20									
	80	25									
54	40	12	5	5	57,5	12	0,8	1,8	0,288	0,320	0,325
	50	15									
	63	20									
	80	25									
63	40	12	5	5	66,5	12					
	50	15									
	63	20									
	80	25									
80	40	12	7	7	85,5	18	2,0				
	50	15									
	63	20									
	80	25									

Размеры,

Обозначение комплекта роликов	Применяемость	Номинальный диаметр резьб			Шаг резьбы $P$	$D_{нар}$	$D_{ср}$
		ряды				номин	
		1	2	3			
1417-1456					1,0	185,026	184,450
1417-1457							
1417 1458							
1417-1459					1,5	130,994	130,130
1417-1460							
1417 1461							
1417-1462							
1417-1463							
1417-1464							
1417 1465					2,0	103,956	102,804
1417 1466							
1417 1467							
1417 1468					1,5	183,046	182,182
1417 1469							
1417 1470							
1417-1471					1,5	103,956	102,804
1417 1472							
1417-1473							
1417-1474					1,5	183,046	182,182
1417-1475							
1417-1476							
1417-1477					1,5	103,956	102,804
1417-1478							
1417-1479							
1417-1480					1,5	103,956	102,804
1417-1481							
1417 1482							
1417 1483					1,5	103,956	102,804

мм

Продолжение табл 1

d	B	l	Число заходов n	Шаг захода P <sub>n</sub>	c <sub>1</sub>	b	r	c	Профиль резьбы		
									Высота головки h <sub>1</sub>		Высота ножки h <sub>2</sub>
									наим	наиб	наим
100	40	12	7	7	107	24	2,5	1,8	0,288	0,320	0,325
	50	15									
	63	20									
	80	25									
45	50	15	4	6	48,5	8					
	63	20									
	80	25									
	100	30									
54	50	15	5	7,5	57,5	12	0,8				
	63	20									
	80	25									
	100	30									
63	50	15	7	10,5	66,5	18	0,2	2,8	0,432	0,469	0,487
	63	20									
	80	25									
	100	30									
80	50	15	7	10,5	88,5	18	0,2				
	63	20									
	80	25									
	100	30									
100	50	15	7	10,5	107	24	2,5				
	63	20									
	80	25									
	100	30									
45	50	15	4	8	48,5	8	0,8	3,5	0,576	0,616	0,650
	63	20									
	80	25									
	100	30									

Размеры,

Обозначение комплекта роликов	Применяемость	Номинальный диаметр резьб			Шаг резьбы $P$	$D_{нар}$	$D_{ср}$
		ряды				НОМИН	
		1	2	3			
1417-1484							
1417-1485							
1417-1486							
1417-1487					129,657	128,505	
1417-1488							
1417-1489							
1417-1490							
1417-1491					2,0		
1417-1492							
1417-1493							
1417-1494							
1417-1495							
1417-1496					206,760	205,608	
1417-1497		—	27	—			
1417-1498							
1417-1499							
1417-1500							
1417-1501							
1417-1502					101,932	100,204	
1417-1503							
1417-1504							
1417-1505							
1417-1506					3,0		
1417-1507							
1417-1508					126,983	125,255	
1417-1509							
1417-1510							
1417-1511							



мм

Продолжение табл. 1

d	B	l	Число заходов n	Шаг захода P <sub>n</sub>	c <sub>1</sub>	b	r	c	Профиль резьбы		
									Высота головки h <sub>1</sub>		Высота ножки h <sub>2</sub>
									наим	наиб	наим
54	50	15	5	10	57,5	12	0,8	3,5	0,576	0,616	0,650
	63	20									
	80	25									
	100	30									
53	50	15	5	10	66,5	12	0,8	3,5	0,576	0,616	0,650
	63	20									
	80	25									
	100	30									
80	50	15	8	16	85,5	18	2,0	3,5	0,576	0,616	0,650
	63	20									
	80	25									
	100	30									
100	50	15	8	16	107	24	2,5	3,5	0,576	0,616	0,650
	63	20									
	80	25									
	100	30									
45	50	15	4	12	48,5	8					
	63	20									
	80	25									
	100	30									
54	50	15	5	15	57,5	12	0,8	5,2	0,86	0,910	0,975
	63	20									
	80	25									
	100	30									
63	50	15	5	15	66,5	12					
	63	20									
	80	25									
	100	30									

Размеры,

Обозначение комплекта роликов	Приме- няемость	Номинальный диаметр резьб			Шаг резьбы <i>P</i>	<i>D</i> <sub>нар</sub>	<i>D</i> <sub>ср.</sub>
		ряды				НОМИН	
		1	2	3			
1417-1512							
1417-1513							
1417-1514							
1417-1515			27	—	3,0	202,136	200,408
1417-1516							
1417-1517							
1417-1518							
1417-1519							
1417-1520							
1417-1521						81,942	81,078
1417-1522							
1417-1523							
1417-1524							
1417-1525							
1417-1526							
1417-1527							
1417-1528			—	(28)	1,5	135,994	135,130
1417-1529							
1417-1530							
1417-1531							
1417-1532							
1417-1533							
1417-1534							
1417-1535							
1417-1536						190,046	189,182
1417-1537							
1417 1538							
1417-1539							

мм

Продолжение табл. 1

d	B	l	Число заходов n	Шаг захода P <sub>n</sub>	c <sub>1</sub>	b	r	c	Профиль резьбы		
									Высота головки h <sub>1</sub>		Высота ножки h <sub>2</sub>
									наим.	наиб.	
80	50	15	8	24	85,5	18	2,0	5,2	0,854	0,910	0,975
	63	20									
	80	25									
	100	30									
100	50	15	3	4,5	48,5	8					
	63	20									
	80	25									
	100	30									
45	50	15	5	7,5	57,5		0,8	2,8	0,432	0,469	0,487
	63	20									
	80	25									
	100	30									
54	50	15	7	10,5	85,5	18	2,0				
	63	20									
	80	25									
	100	30									
63	50	15	7	10,5	107	24	2,5				
	63	20									
	80	25									
	100	30									
80	50	15									
	63	20									
	80	25									
	100	30									
100	50	15									
	63	20									
	80	25									
	100	30									

Размеры,

Обозначение комплекта роликов	Приме- няемость	Номинальный диаметр резьб			Шаг резьбы <i>P</i>	<i>D</i> <sub>нар</sub>	<i>D</i> <sub>ср.</sub>
		ряды				НОМИН	
		1	2	3			
1417-1540							
1417-1541					81,255	80,103	
1417-1542							
1417-1543							
1417-1544							
1417-1545							
1417-1546							
1417 1547							
1417-1548					134,657	133,505	
1417-1549		—		(28)	2,0		
1417-1550							
1417-1551							
1417-1552							
1417-1553			—				
1417-1554							
1417-1555							
1417-1556					188,059	186,907	
1417-1557							
1417-1558							
1417-1559							
1417-1560							
1417-1561					88,626	88,050	
1417-1562							
1417-1563							
1417-1564		30		—	1,0		
1417-1565							
1417-1566					147,326	146,750	
1417-1567							

Продолжение табл. 1

мм

d	B	l	Число заходов n	Шаг захода P <sub>n</sub>	c <sub>1</sub>	b	r	c	Профиль резьбы		
									Высота головки h <sub>1</sub>		Высота ножки h <sub>2</sub>
									наим.	наиб.	наим
45	50	15	3	6	48,5	8					
	63	20									
	80	25									
	100	30									
54	50	15	5	10	57,5	12	0,8				
	63	20									
	80	25									
	100	30									
63	50	15	7	14	66,5	18	2,0	3,5	0,576	0,616	0,650
	63	20									
	80	25									
	100	30									
80	50	15	3	3	85,5	24	2,5				
	63	20									
	80	25									
	100	30									
100	40	12	5	5	107						
	50	15									
	63	20									
	80	25									
45	40	12	5	5	48,5	8	0,8	1,8	0,288	0,320	0,325
	50	15									
	63	20									
	80	25									
54	40	12	3	3	57,5	12					
	50	15									
	63	20									
	80	25									

Размеры,

Обозначение комплекта роликов	Приме- няемость	Номинальный диаметр резьб			Шаг резьбы <i>P</i>	<i>D</i> <sub>нар</sub>	<i>D</i> <sub>ср</sub>
		ряды				НОМИН	
		1	2	3			
1417-1568							
1417-1569					147,326	146,750	
1417-1570							
1417-1571							
1417-1572							
1417-1573					1,0		
1417-1574							
1417-1575							
1417 1576					206,026	205,450	
1417-1577							
1417-1578							
1417 1579							
1417-1580							
1417-1581		30	—	—	87,942	87,078	
1417-1582							
1417-1583							
1417-1584							
1417-1585							
1417 1586							
1417 1587					1,5		
1417-1588					145,994	145,130	
1417-1589							
1417-1590							
1417-1591							
1417-1592							
1417 1593					204,046	203,182	
1417-1594							
1417-1595							

Продолжение табл. 1

мм

d	B	l	Число заходов n	Шаг захода P <sub>n</sub>	c <sub>1</sub>	b	r	c	Профиль резьбы		
									Высота головки h <sub>1</sub>		Высота ножки h <sub>2</sub>
									наим	наиб	наим
63	40	12	5	5	66,5	12	0,8				
	50	15									
	63	20									
	80	25									
80	40	12	7	7	85,5	18	2,0	1,8	0,288	0,320	0,325
	50	15									
	63	20									
	80	25									
100	40	12	7	7	107	24	2,5				
	50	15									
	63	20									
	80	25									
45	50	15	3	4,5	48,5	8					
	63	20									
	80	25									
	100	30									
54	50	15	5	7,5	57,5	12	0,8				
	63	20									
	80	25									
	100	30									
63	50	15	5	7,5	66,5	12		2,8	0,432	0,469	0,487
	63	20									
	80	25									
	100	30									
80	50	15	7	10,5	85,5	18	2,0				
	63	20									
	80	25									
	100	30									



Размеры,

Обозначение комплекта роликов	Приме- няемость	Номинальный диаметр резьб			Шаг резьбы <i>P</i>	<i>D</i> <sub>нар.</sub>	<i>D</i> <sub>ср</sub>
		ряды				НОМИН.	
		1	2	3			
1417-1596							
1417-1597							
1417-1598				1,5	204,046	203,182	
1417-1599							
1417-1600							
1417-1601					87,255	86,103	
1417-1602							
1417-1603							
1417 1604							
1417-1605							
1417-1606							
1417-1607							
1417-1608					144,657	143,505	
1417-1609		30	—	2,0			
1417-1610							
1417-1611							
1417-1612							
1417-1613							
1417-1614							
1417-1615							
1417-1616					202,059	200,907	
1417-1617							
1417-1618							
1417-1619							
1417-1620							
1417-1621							
1417-1622				3,5	85,197	83,181	
1417-1623							

мм

<i>d</i>	<i>B</i>	<i>l</i>	Число заходов <i>n</i>	Шаг захода <i>P<sub>n</sub></i>	<i>c<sub>1</sub></i>	<i>b</i>	<i>r</i>	<i>c</i>	Профиль резьбы		
									Высота головки <i>h<sub>1</sub></i>		Высота ножки <i>h<sub>2</sub></i>
									наим	наиб	наим
100	50	15	7	10,5	107	24	2,5	2,8	0,432	0,469	0,487
	63	20									
	80	25									
	100	30									
45	50	15	3	6	48,5	8					
	63	20									
	80	25									
	100	30									
54	50	15	5	10	57,5	12	0,8				
	63	20									
	80	25									
	100	30									
63	50	15	7	14	66,5	18	2,0	3,5	0,576	0,616	0,650
	63	20									
	80	25									
	100	30									
80	50	15	7	14	85,5	24	2,5				
	63	20									
	80	25									
	100	30									
100	50	15	7	14	107	24	2,5				
	63	20									
	80	25									
	100	30									
45	50	15	3	10,5	48,5	8	0,8	6,3	1,008	1,057	1,137
	63	20									
	80	25									
	100	30									

Размеры,

Обозначение комплекта роликов	Применяемость	Номинальный диаметр резьб			Шаг резьбы $P$	$D_{нар}$	$D_{ср}$
		ряды				НОМИН	
		1	2	3			
1417-1624							
1417-1625							
1417-1626							
1417-1627							
1417-1628					140,651	138,635	
1417-1629							
1417-1630							
1417-1631		30		—	3,5		
1417-1632							
1417-1633							
1417-1634							
1417-1635							
1417-1636					196,105	194,089	
1417-1637			—				
1417-1638							
1417-1639							
1417-1640							
1417-1641					93,942	93,078	
1417-1642							
1417-1643							
1417-1644							
1417-1645							
1417-1646							
1417-1647		—		(32)	1,5		
1417-1648					124,968	124,104	
1417-1649							
1417-1650							
1417-1651							

Продолжение табл. 1

мм

d	B	l	Число заходов n	Шаг захода P <sub>n</sub>	c <sub>1</sub>	b	r	c	Профиль резьбы		
									Высота головки h <sub>1</sub>		Высота ножки h <sub>2</sub>
									наим.	наиб.	наим.
54	50	15	5	17,5	57,5	12	0,8	6,3	1,008	1,057	1,137
	63	20									
	80	25									
	100	30									
63	50	15	5	17,5	66,5	12	0,8	6,3	1,008	1,057	1,137
	63	20									
	80	25									
	100	30									
80	50	15	7	24,5	85,5	18	2,0	6,3	1,008	1,057	1,137
	63	20									
	80	25									
	100	30									
100	50	15	7	24,5	107	24	2,5	6,3	1,008	1,057	1,137
	63	20									
	80	25									
	100	30									
45	50	15	3	4,5	48,5	8					
	63	20									
	80	25									
	100	30									
54	50	15	4	6	57,5	12	0,8	2,8	0,432	0,469	0,487
	63	20									
	80	25									
	100	30									
63	50	15	4	6	66,5	12	0,8	2,8	0,432	0,469	0,487
	63	20									
	80	25									
	100	30									

Размеры,

Обозначение комплекта роликов	Применяемость	Номинальный диаметр резьб			Шаг резьбы $P$	$D_{нар.}$	$D_{ср.}$
		ряды				НОМИН.	
		1	2	3			
1417-1652					1,5	187,020	186,156
1417-1653							
1417-1654							
1417-1655							
1417-1656							
1417-1657							
1417-1658							
1417-1659							
1417-1660					93,255	92,103	
1417-1661							
1417-1662					2,0	123,956	122,804
1417-1663							
1417-1664							
1417-1665							
1417-1666							
1417-1667							
1417-1668							
1417-1669							
1417-1670					185,358	184,206	
1417-1671							
1417-1672							
1417-1673							
1417-1674							
1417-1675							
1417-1676							
1417-1677							
1417-1678					185,358	184,206	
1417-1679							

Продолжение табл. 1

мм

d	B	l	Число заходов n	Шаг захода P <sub>n</sub>	c <sub>1</sub>	b	r	c	Профиль резьбы		
									Высота головки h <sub>1</sub>		Высота ножки h <sub>2</sub>
									наим.	наиб.	наим
80	50	15	6	9	85,5	18	2,0	2,8	0,432	0,469	0,487
	63	20									
	80	25									
	100	30									
100	50	15	6	9	107	24	2,5	2,8	0,432	0,469	0,487
	63	20									
	80	25									
	100	30									
45	50	15	3	6	48,5	8					
	63	20									
	80	25									
	100	30									
54	50	15	4	8	57,5	12	0,8	3,5	0,576	0,616	0,650
	63	20									
	80	25									
	100	30									
63	50	15	4	8	66,5	12	0,8	3,5	0,576	0,616	0,650
	63	20									
	80	25									
	100	30									
80	50	15	6	12	85,5	18	2,0				
	63	20									
	80	25									
	100	30									
100	50	15	6	12	107	24	2,5				
	63	20									
	80	25									
	100	30									

## Размеры,

Обозначение комплекта роликов	Приме- няемость	Номинальный диаметр резьб			Шаг резьбы <i>P</i>	<i>D</i> <sub>нар</sub>	<i>D</i> <sub>ср</sub>
		ряды				НОМИН	
		1	2	3			
1417-1680							
1417-1681					96,942	96,078	
1417 1682							
1417-1683							
1417-1684							
1417-1685							
1417-1686							
1417 1687							
1417 1688					128,968	128,104	
1417 1689							
1417 1690							
1417 1691							
1417 1692							
1417-1693		—	33	—			
1417-1694							
1417-1695							
1417-1696					193,020	192,156	
1417-1697							
1417 1698							
1417-1699							
1417-1700							
1417-1701					96,255	95,103	
1417-1702							
1417-1703							
1417 1704							
1417-1705							
1417-1706					127,956	126,804	
1417-1707							



Продолжение табл. 1

мм

d	B	l	Число заходов n	Шаг захода P <sub>n</sub>	c <sub>1</sub>	b	r	c	Профиль резьбы			
									Высота головки h <sub>1</sub>		Высота ножки h <sub>2</sub>	
									наим.	наиб	наим.	
45	50	15	3	4,5	48,5	8						
	63	20										
	80	25										
	100	30										
54	50	15	4	6	57,5	12	0,8					
	63	20										
	80	25										
	100	30										
63	50	15	6	9	66,5	18	2,0	2,8	0,432	0,469	0,487	
	63	20										
	80	25										
	100	30										
80	50	15	6	9	85,5	24	2,5					
	63	20										
	80	25										
	100	30										
100	50	15	6	9	107	24	2,5					
	63	20										
	80	25										
	100	30										
45	50	15	3	6	48,5	8						
	63	20										
	80	25										
	100	30										
54	50	15	4	8	57,5	12	0,8	3,5	0,576	0,616	0,650	
	63	20										
	80	25										
	100	30										

Обозначение комплекта роликов	Применяемость	Номинальный диаметр резьб			Шаг резьбы $P$	$D_{нар.}$	$D_{ср.}$
		ряды				НОМИН	
		1	2	3			
1417-1708							
1417-1709					127,956	126,804	
1417-1710							
1417-1711							
1417-1712							
1417-1713							
1417-1714							
1417-1715							
1417-1716					191,358	190,206	
1417-1717							
1417-1718							
1417-1719							
1417-1720							
1417-1721							
1417-1722		—	33	—	94,197	92,181	
1417-1723							
1417-1724							
1417-1725							
1417-1726							
1417-1727							
1417-1728					124,924	122,908	
1417-1729							
1417-1730							
1417-1731							
1417-1732							
1417-1733							
1417-1734					186,378	184,362	
1417-1735							

Продолжение табл. 1

мм

d	B	l	Число заходов n	Шаг захода P <sub>n</sub>	c <sub>1</sub>	b	r	c	Профиль резьбы		
									Высота головки h <sub>1</sub>		Высота ножки h <sub>2</sub>
									наим	наиб	наим
63	50	15	4	8	66,5	12	0,8				
	63	20									
	80	25									
	100	30									
80	50	15	6	12	85,5	18	2,0	3,5	0,576	0,616	0,650
	63	20									
	80	25									
	100	30									
100	50	15	6	12	107	21	2,5				
	63	20									
	80	25									
	100	30									
45	50	15	3	10,5	48,5	8					
	63	20									
	80	25									
	100	30									
54	50	15	4	14	57,5	12	0,8				
	63	20									
	80	25									
	100	30									
63	50	15	4	14	66,5	12		6,3	1,008	1,057	1,137
	63	20									
	80	25									
	100	30									
80	50	15	6	21	85,5	18	2,0				
	63	20									
	80	25									
	100	30									

Размеры,

Обозначение комплекта роликов	Применяемость	Номинальный диаметр резьб			Шаг резьбы $P$	$D_{нар.}$	$D_{ср}$
		ряды				НОМИН	
		1	2	3			
1417-1736							
1417-1737			33	—	3,5	186,378	184,362
1417-1738							
1417-1739							
1417-1740							
1417-1741						102,942	102,078
1417-1742							
1417-1743							
1417-1744							
1417-1745							
1417-1746							
1417-1747		—					
1417-1748						136,968	136,104
1417-1749				35			
1417-1750							
1417-1751							
1417-1752			—		1,5		
1417-1753							
1417-1754							
1417-1755							
1417-1756						205,020	204,156
1417-1757							
1417-1758							
1417-1759							
1417 1760							
1417-1761		36		—		105,942	105,078
1417-1762							
1417-1763							

Продолжение табл. 1

мм

d	B	l	Число заходов n	Шаг захода P <sub>n</sub>	c <sub>1</sub>	b	r	c	Профиль резьбы		
									Высота головки h <sub>1</sub>		Высота ножки h <sub>2</sub>
									наим.	наиб.	наим.
100	50	15	6	21	107	24	2,5	6,3	1,008	1,057	1,137
	63	20									
	80	25									
	100	30									
45	50	15	3	4,5	48,5	8					
	63	20									
	80	25									
	100	30									
54	50	15	4	6	57,5	12	0,8				
	63	20									
	80	25									
	100	30									
63	50	15	6	9	66,5	18	2,0	2,8	0,432	0,469	0,487
	63	20									
	80	25									
	100	30									
80	50	15	6	9	85,5	21	2,5				
	63	20									
	80	25									
	100	30									
100	50	15	3	4,5	107	24	2,5				
	63	20									
	80	25									
	100	30									
45	50	15	3	4,5	48,5	8	0,8				
	63	20									
	80	25									
	100	30									

Обозначение комплекта роликов	Приме- няемость	Номинальный диаметр резьб			Шаг резьбы <i>P</i>	<i>D</i> <sub>нар.</sub>	<i>D</i> <sub>ср</sub>
		ряды				номин.	
		1	2	3			
1417-1764							
1417-1765							
1417-1766							
1417-1767							
1417-1768					140,968	140,104	
1417-1769							
1417-1770							
1417-1771							
1417-1772					1,5		
1417-1773							
1417-1774							
1417-1775							
1417-1776					175,994	175,130	
1417-1777							
1417-1778		36	—	—			
1417-1779							
1417-1780							
1417-1781					105,255	104,103	
1417-1782							
1417-1783							
1417-1784							
1417-1785							
1417-1786					2,0		
1417-1787							
1417-1788					139,956	138,804	
1417-1789							
1417-1790							
1417-1791							

Продолжение табл. 1

мм

d	B	l	Число заходов n	Шаг захода P <sub>n</sub>	c <sub>1</sub>	b	r	c	Профиль резьбы		
									Высота головки h <sub>1</sub>		Высота ножки h <sub>2</sub>
									наим.	наиб.	наим.
54	50	15	4	6	57,5	12	0,8	2,8	0,432	0,469	0,487
	63	20									
	80	25									
	100	30									
63	50	15	5	7,5	85,5	18	2,0	2,8	0,432	0,469	0,487
	63	20									
	80	25									
	100	30									
80	50	15	5	7,5	107	24	2,5	2,8	0,432	0,469	0,487
	63	20									
	80	25									
	100	30									
100	50	15	3	6	48,5	8	3,5	2,8	0,432	0,469	0,487
	63	20									
	80	25									
	100	30									
45	50	15	4	8	57,5	12	0,8	3,5	0,576	0,616	0,650
	63	20									
	80	25									
	100	30									
54	50	15	4	8	66,5	12	0,8	3,5	0,576	0,616	0,650
	63	20									
	80	25									
	100	30									
63	50	15	4	8	66,5	12	0,8	3,5	0,576	0,616	0,650
	63	20									
	80	25									
	100	30									



Размеры,

Обозначение комплекта роликов	Применяемость	Номинальный диаметр резьб			Шаг резьбы $P$	$D_{нар}$	$D_{ср}$
		ряды				НОМИН	
		1	2	3			
1417-1792							
1417-1793							
1417-1794							
1417-1795				2,0	174,657	173,505	
1417 1796							
1417-1797							
1417-1798							
1417-1799							
1417-1800							
1417-1801					69,830	68,102	
1417-1802							
1417-1803							
1417-1804							
1417-1805							
1417 1806		36	—	—			
1417 1807							
1417-1808					137,932	136,204	
1417-1809							
1417-1810				3,0			
1417-1811							
1417-1812							
1417-1813							
1417-1814							
1417 1815							
1417-1816					171,983	170,255	
1417-1817							
1417 1818							
1417-1819							

Продолжение табл 1

мм

d	B	l	Число заходов n	Шаг захода P <sub>n</sub>	c <sub>1</sub>	b	r	c	Профиль резьбы		
									Высота головки h <sub>1</sub>		Высота ножки h <sub>2</sub>
									наим	наиб	наим
80	50	15	5	10	85,5	18	2,0	3,5	0,576	0,616	0,650
	63	20									
	80	25									
	100	30									
100	50	15	5	10	107	24	2,5	3,5	0,576	0,616	0,650
	63	20									
	80	25									
	100	30									
45	50	15	2	6	48,5	8					
	63	20									
	80	25									
	100	30									
54	50	15	4	12	57,5	12	0,8				
	63	20									
	80	25									
	100	30									
63	50	15	4	12	66,5	12		5,2	0,864	0,910	0,975
	63	20									
	80	25									
	100	30									
80	50	15	5	15	85,5	18	2,0				
	63	20									
	80	25									
	100	30									
100	50	15	5	15	107	24	2,5				
	63	20									
	80	25									
	100	30									

Размеры,

Обозначение комплекта роликов	Применяемость	Номинальный диаметр резьб			Шаг резьбы $P$	$D_{нар.}$	$D_{ср.}$
		ряды				НОМИН.	
		1	2	3			
1417-1820							
1417-1821					102,510	100,206	
1417-1822							
1417-1823							
1417-1824							
1417-1825							
1417-1826							
1417-1827							
1417-1828					135,912	133,608	
1417-1829		36	—		4,0		
1417-1830							
1417-1831							
1417-1832							
1417-1833							
1417-1834							
1417-1835							
1417-1836					202,716	200,412	
1417-1837							
1417-1838							
1417-1839							
1417-1840							
1417-1841							
1417-1842							
1417-1843							
1417-1844		—	39		1,5	152,968	
1417-1845						152,104	
1417-1846							
1417-1847							

Продолжение табл. 1

мм

d	B	l	Число заходов n	Шаг захода P <sub>n</sub>	α <sub>1</sub>	b	r	c	Профиль резьбы			
									Высота головки h <sub>1</sub>		Высота ножки h <sub>2</sub>	
									наим	наиб	наим	
45	50	15	3	12	48,5	8						
	63	20										
	80	25										
	100	30										
54	50	15	4	16	57,5	12	0,8					
	63	20										
	80	25										
	100	30										
63	50	15	6	24	66,5	18	2,0	7,1	1,152	1,203	1,299	
	63	20										
	80	25										
	100	30										
80	50	15	6	24	107	24	2,5					
	63	20										
	80	25										
	100	30										
100	50	15	4	6	57,5	12	0,8	2,8	0,432	0,460	0,487	
	63	20										
	80	25										
	100	30										
54	50	15	4	6	66,5	12	0,8	2,8	0,432	0,460	0,487	
	63	20										
	80	25										
	100	30										
63	50	15	4	6	66,5	12	0,8	2,8	0,432	0,460	0,487	
	63	20										
	80	25										
	100	30										

Размеры,

Обозначение комплекта роликов	Приме- няемость	Номинальный диаметр резьб			Шаг резьбы <i>P</i>	<i>D</i> <sub>нар.</sub>	<i>D</i> <sub>св</sub>
		ряды				номин.	
		1	2	3			
1417-1848							
1417-1849					76,554	75,402	
1417-1850							
1417-1851							
1417-1852							
1417-1853							
1417-1854							
1417-1855							
1417-1856					151,956	150,804	
1417-1857				2,0			
1417-1858							
1417-1859							
1417-1860							
1417-1861							
1417-1862		—	39	—			
1417-1863							
1417-1864					189,657	188,505	
1417-1865							
1417-1866							
1417-1867							
1417-1868							
1417-1869					75,830	74,102	
1417-1870							
1417-1871							
1417-1872				3,0			
1417-1873					149,932	148,204	
1417-1874							
1417-1875							

Продолжение табл. 1

мм

d	B	l	Число заходов n	Шаг захода P <sub>n</sub>	o <sub>i</sub>	b	r	c	Профиль резьбы		
									Высота головки h <sub>1</sub>		Высота ножки h <sub>2</sub>
									наим	наиб	наим.
45	50	15	2	4	48,5	8					
	63	20									
	80	25									
	100	30									
54	50	15	4	8	57,5	12	0,8				
	63	20									
	80	25									
	100	30									
63	50	15	5	10	66,5	18	2,0	3,5	0,576	0,616	0,650
	63	20									
	80	25									
	100	30									
80	50	15	5	10	85,5	24	2,5				
	63	20									
	80	25									
	100	30									
100	50	15	2	6	107	8	0,8	5,2	0,864	0,910	0,975
	63	20									
	80	25									
	100	30									
45	50	15	4	12	48,5	12					
	63	20									
	80	25									
	100	30									
54	50	15	4	12	57,5	12					
	63	20									
	80	25									
	100	30									



Размеры,

Обозначение комплекта роликов	Применяемость	Номинальный диаметр резьб			Шаг резьбы $P$	$D_{нар}$	$D_{ср}$
		ряды				номинал	
		1	2	3			
1417-1876							
1417-1877					149,932	148,204	
1417-1878							
1417-1879							
1417-1880							
1417-1881					3,0		
1417-1882							
1417-1883							
1417-1884					186,983	185,255	
1417-1885							
1417-1886							
1417-1887							
1417-1888							
1417-1889							
1417-1890		—	39	—	75,108	72,804	
1417-1891							
1417-1892							
1417-1893							
1417-1894							
1417-1895							
1417-1896					4,0		
1417-1897							
1417-1898							
1417-1899							
1417-1900							
1417-1901							
1417-1902					184,314	182,010	
1417-1903							



Продолжение табл 1

мм

d	B	f	Число заходов л	Шаг захода P <sub>n</sub>	c <sub>1</sub>	b	r	c	Профиль резьбы		
									Высота головки h <sub>1</sub>		Высота ножки h <sub>2</sub>
									наим	наиб	наим
63	30	15	4	12	66,5	12	0,8				
	63	20									
	80	25									
	100	30									
80	45	15	5	15	85,5	18	2,0	5,2	0,864	0,910	0,975
	63	20									
	80	25									
	100	30									
100	50	15	5	15	107	24	2,5				
	63	20									
	80	25									
	100	30									
45	50	15	2	8	48,5	8					
	63	20									
	80	25									
	100	30									
54	50	15	4	16	57,5	12	0,8	7,1	1,152	1,203	1,300
	63	20									
	80	25									
	100	30									
63	50	15	4	16	66,5	12					
	63	20									
	80	25									
	100	30									
80	50	15	5	20	85,5	18	2,0				
	63	20									
	80	25									
	100	30									

Размеры,

Обозначение комплекта роликов	Применяемость	Номинальный диаметр резьб			Шаг резьбы $P$	$D_{нар.}$	$D_{ср.}$
		ряды				НОМИН.	
		1	2	3			
1417-1904							
1417-1905			39	—	4,0	184,314	182,010
1417-1906							
1417-1907							
1417-1908							
1417-1909						78,554	77,402
1417-1910							
1417-1911							
1417-1912							
1417-1913							
1417-1914							
1417-1915							
1417-1916						117,255	116,103
1417-1917					2,0		
1417-1918		—					
1417-1919							
1417-1920			—	40			
1417-1921							
1417-1922							
1417-1923							
1417-1924						194,657	193,505
1417-1925							
1417-1926							
1417-1927							
1417-1928							
1417-1929					3,0	191,983	190,255
1417-1930							
1417-1931							

Продолжение табл 1

мм

d	B	d	Число заходов n	Шаг захода P <sub>n</sub>	c <sub>1</sub>	b	r	c	Профиль резьбы		
									Высота головки h <sub>1</sub>		Высота ножки h <sub>2</sub>
									наим	наиб	наим.
100	50	15	5	20	107	24	2,5	7,1	1,152	1,203	1,300
	63	20									
	80	25									
	100	30									
45	50	15	2	4	48,5	8					
	63	20									
	80	25									
	100	30									
54	50	15	3	6	57,5	12	0,8				
	63	20									
	80	25									
	100	30									
63	50	15	3	6	66,5	12		3,5	0,576	0,616	0,650
	63	20									
	80	25									
	100	30									
80	50	15	5	10	85,5	18	2,0				
	63	20									
	80	25									
	100	30									
100	50	15	5	10	107	24	2,5				
	63	20									
	80	25									
	100	30									
80	50	15	5	15	85,5	18	2,0	5,2	0,864	0,910	0,975
	63	20									
	80	25									
	100	30									

Размеры,

Обозначение комплекта роликов	Применяемость	Номинальный диаметр резьб			Шаг резьбы $P$	$D_{нар}$	$D_{ср.}$
		ряды				НОМИН.	
		1	2	3			
1417-1932							
1417-1933		—		40	3,0	191,983	190,255
1417-1934							
1417-1935							
1417-1936							
1417-1937						82,554	81,402
1417-1938							
1417-1939							
1417-1940							
1417-1941							
1417-1942							
1417-1943							
1417-1944						123,255	122,103
1417-1945							
1417-1946			—		2,0		
1417-1947							
1417-1948		42		—			
1417-1949							
1417-1950							
1417-1951							
1417-1952						204,657	203,505
1417-1953							
1417-1954							
1417-1955							
1417-1956							
1417-1957					3,0		
1417-1958						201,983	200,255
1417-1959							

Продолжение табл. 1

мм

d	B	l	Число заходов n	Шаг захода P <sub>n</sub>	c <sub>1</sub>	b	r	c	Профиль резьбы		
									Высота головки h <sub>1</sub>		Высота ножки h <sub>2</sub>
									наим.	наиб.	
100	50	15	5	15	107	24	2,5	5,2	0,864	0,910	0,975
	63	20									
	80	25									
	100	30									
45	50	15	2	4	48,5	8					
	63	20									
	80	25									
	100	30									
54	50	15	3	6	57,5	12	0,8				
	63	20									
	80	25									
	100	30									
63	50	15	3	6	66,5			3,5	0,576	0,616	0,650
	63	20									
	80	25									
	100	30									
80	50	15	5	10,0	85,5	18	2,0				
	63	20									
	80	25									
	100	30									
100	50	15	5	10,0	107,0	24	2,5				
	63	20									
	80	25									
	100	30									
80	50	15	5	15,0	85,5	18	2,0	5,2	0,864	0,910	0,975
	63	20									
	80	25									
	100	30									

Обозначение комплекта роликов	Приме няемость	Номинальный диаметр резьб			Шаг резьбы <i>P</i>	Размеры,	
		ряды				<i>D</i> <sub>нар.</sub>	<i>D</i> <sub>ср.</sub>
		1	2	3		НОМИН	
1417-1960							
1417-1961					3,0	201,983	200,255
1417-1962							
1417-1963							
1417-1964							
1417-1965							
1417-1966							
1417-1967							
1417-1968					4,0	199,314	197,010
1417-1969							
1417-1970		42	—				
1417-1971							
1417-1972							
1417-1973							
1417-1974						119,823	117,231
1417-1975							
1417-1976					4,5		
1417-1977							
1417-1978						158,900	156,308
1417-1979							
1417-1980							
1417-1981							
1417-1982						88,554	87,402
1417-1983							
1417-1984		—	45		2,0		
1417-1985							
1417-1986						132,255	131,103
1417-1987							

Продолжение табл 1

мм

d	B	l	Число заходов n	Шаг захода P <sub>n</sub>	c <sub>1</sub>	b	r	c	Профиль резьбы		
									Высота головки h <sub>1</sub>		Высота ножки h <sub>2</sub>
									наим	наиб	наим
100	50	15	5	15,0	107,0	24	2,5	5,2	0,864	0,910	0,975
	63	20									
	80	25									
	100	30									
80	50	15	5	20,0	85,5	18	2,0	7,1	1,152	1,203	1,300
	63	20									
	80	25									
	100	30									
100	50	15	5	20,0	107,0	24	2,5	7,1	1,152	1,203	1,300
	63	20									
	80	25									
	100	30									
80	63	20	3	13,5	85,5	18	2,0	8,0	1,296	1,349	1,463
	80	25									
	100	30									
	125	35									
100	63	20	4	18	107,0	24	2,5	8,0	1,296	1,349	1,463
	80	25									
	100	30									
	125	35									
45	50	15	2	4,0	48,5	8	0,8	3,5	0,576	0,616	0,650
	63	20									
	80	25									
	100	30									
54	50	15	3	6,0	57,5	12	0,8	3,5	0,576	0,616	0,650
	63	20									
	80	25									
	100	30									



Размеры,

Обозначение комплекта роликов	Приме няемость	Номинальный диаметр резьб			Шаг резьбы Р	$D_{нар}$	$D_{ср}$
		ряды				НОМИН	
		1	2	3			
1417-1988							
1417-1989					132,255	131,103	
1417-1990							
1417-1991							
1417-1992							
1417-1993					2,0		
1417-1994							
1417-1995							
1417-1996					175,956	174,804	
1417-1997							
1417-1998							
1417-1999							
1417-2000							
1417-2001							
1417-2002		—	45	—			
1417-2003							
1417-2004					3,0	173,932	
1417-2005							
1417-2006							
1417-2007							
1417-2008							
1417-2009							
1417-2010							
1417-2011							
1417-2012					4,0	171,912	
1417-2013						169,608	
1417-2014							
1417-2015							

Продолжение табл. I

мм

d	B	l	Число заходов	Шаг захода $P_n$	c <sub>1</sub>	b	r	c	Профиль резьбы		
									Высота головки $h_1$		Высота ножки $h_2$
									наим.	наиб.	наим.
63	50	15	3	6,0	66,5	12	0,8				
	63	20									
	80	25									
	100	30									
80	50	15	4	8,0	85,5	18	2,0	3,5	0,576	0,616	0,650
	63	20									
	80	25									
	100	30									
100	50	15	4	8,0	107,0	24	2,5				
	63	20									
	80	25									
	100	30									
80	50	15	4	12,0	85,5	18	2,0	5,2	0,864	0,910	0,975
	63	20									
	80	25									
	100	30									
100	50	15	4	12,0	107,0	24	2,5				
	63	20									
	80	25									
	100	30									
80	50	15	4	16,0	85,5	18	2,0	7,1	1,152	1,203	1,300
	63	20									
	80	25									
	100	30									
100	50	15	4	16,0	107,0	24	2,5				
	63	20									
	80	25									
	100	30									

Размеры,

Обозначение комплекта роликов	Приме- няемость	Номинальный диаметр резьб			Шаг резьбы <i>P</i>	<i>D</i> <sub>нар.</sub>	<i>D</i> <sub>ср.</sub>
		ряды				номин.	
		1	2	3			
1417-2016							
1417-2017							
1417-2018							
1417-2019			45		4,5	128,823	126,231
1417-2020							
1417-2021						170,900	168,308
1417-2022							
1417-2023							
1417-2024							
1417-2025							
1417-2026							
1417-2027							
1417-2028					2,0	187,956	186,804
1417-2029							
1417-2030							
1417-2031							
1417-2032							
1417-2033		48					
1417-2034							
1417-2035							
1417-2036					3,0	185,932	184,204
1417-2037							
1417-2038							
1417-2039							
1417-2040							
1417-2041					4,0	183,912	181,608
1417-2042							
1417-2043							

Продолжение табл. 1

мм

d	B	l	Число заходов n	Шаг захода P <sub>n</sub>	c <sub>1</sub>	b	r	c	Профиль резьбы		
									Высота головки h <sub>1</sub>		Высота ножки h <sub>2</sub>
									наим.	наиб.	наим.
80	63	20	3	13,5	85,5	18	2,0	8,0	1,296	1,349	1,463
	80	25									
	100	30									
	125	35									
100	63	20	4	18,0	107,0	24	2,5				
	80	25									
	100	30									
	125	35									
80	50	15	4	8,0	85,5	18	2,0	3,5	0,576	0,616	0,650
	63	20									
	80	25									
	100	30									
100	50	15	4	12,0	107,0	24	2,5	5,2	0,864	0,910	0,675
	63	20									
	80	25									
	100	30									
80	50	15	4	16,0	85,5	18	2,0	7,1	1,152	1,203	1,300
	63	20									
	80	25									
	100	30									

Размеры,

Обозначение комплекта роликов	Приме- няемость	Номинальный диаметр резьб			Шаг резьбы <i>P</i>	<i>D</i> <sub>нар</sub>	<i>D</i> <sub>ср</sub>
		ряды				НОМИН	
		1	2	3			
1417-2044							
1417-2045					4,0	183,912	181,608
1417-2046							
1417-2047							
1417-2048							
1417-2049		48	—				
1417-2050							
1417-2051							
1417-2052					5,0	181,888	179,008
1417-2053							
1417-2054							
1417-2055							
1417-2056							
1417-2057							
1417-2058							
1417-2059							
1417-2060					2,0	203,956	202,804
1417-2061							
1417-2062			52				
1417-2063							
1417-2064		—					
1417-2065							
1417-2066							
1417-2067							
1417-2068					3,0	201,932	200,204
1417-2069							
1417-2070			—	52			
1417-2071							

Продолжение табл. 1

мм

d	B	l	Число заходов n	Шаг захода P <sub>n</sub>	c <sub>1</sub>	b	r	c	Профиль резьбы		
									Высота головки h <sub>1</sub>		Высота ножки h <sub>2</sub>
									наим.	наиб.	
100	50	15	4	16,0	107,0	24	2,5	7,1	1,152	1,203	1,300
	63	20									
	80	25									
	100	30									
80	63	20	4	20,0	85,5	18	2,0	9,0	1,440	1,495	1,625
	80	25									
	100	30									
	125	35									
100	63	20	4	20,0	107,0	24	2,5	9,0	1,440	1,495	1,625
	80	25									
	100	30									
	125	35									
80	50	15	4	8,0	107,0	24	2,5	3,5	0,576	0,616	0,650
	63	20									
	80	25									
	100	30									
100	50	15	4	12,0	85,5	18	2,0	5,2	0,864	0,910	0,975
	63	20									
	80	25									
	100	30									
80	50	15	4	12	107,0	24	2,5	5,2	0,864	0,910	0,975
	63	20									
	80	25									
	100	30									

Размеры,

Обозначение комплекта роликов	Применяемость	Номинальный диаметр резьб			Шаг резьбы <i>P</i>	<i>D</i> <sub>нар.</sub>	<i>D</i> <sub>ср.</sub>
		ряды				НОМИН.	
		1	2	3			
1417-2072							
1417-2073							
1417-2074							
1417-2075					4,0	199,912	197,608
1417-2076							
1417-2077							
1417-2078							
1417-2079							
1417-2080		—		52			
1417-2081							
1417-2082							
1417-2083			—		5,0	197,888	195,008
1417-2084							
1417-2085							
1417-2086							
1417-2087							
1417-2088							
1417-2089							
1417-2090							
1417-2091						183,765	180,309
1417-2092		64					
1417-2093							
1417-2094							
1417-2095							
1417-2096				—	6,0		
1417-2097							
1417-2098							
1417-2099							
1417-2100		—	68			195,765	192,309
1417-2101							
1417-2102							
1417-2103							



## Продолжение табл. 1

мм

d	B	l	Число заходов n	Шаг захода P <sub>n</sub>	c <sub>1</sub>	b	r	c	Профиль резьбы		
									Высота головки h <sub>1</sub>		Высота ножки h <sub>2</sub>
									наим.	наиб.	наим.
80	50	15	4	16	85,5	18	2,0	7,1	1,152	1,203	1,300
	63	20									
	80	25									
	100	30									
100	50	15	4	16	107,0	24	2,5	7,1	1,152	1,203	1,300
	63	20									
	80	25									
	100	30									
80	63	20	4	20	85,5	18	2,0	9,0	1,440	1,495	1,625
	80	25									
	100	30									
	125	35									
100	63	20	4	20	107,0	24	2,5	9,0	1,440	1,495	1,625
	80	25									
	100	30									
	125	35									
80	63	20	3	18	85,5	18	2,0	11,0	1,728	1,786	1,950
	80	25									
	100	30									
	125	35									
100	63	20	3	18	107,0	24	2,5	11,0	1,728	1,786	1,950
	80	25									
	100	30									
	125	35									

**Примечания:**

1. Размеры, не указанные в стандарте, принимаются по конструкторским и технологическим соображениям

2. Размеры, заключенные в скобки, применять не рекомендуется

3. При выборе диаметров резьб следует предпочитать первый ряд второму.

4. По заказу потребителей ролики должны изготавливаться с размерами, отличающимися от предусмотренных в настоящем стандарте.

Пример условного обозначения комплекта роликов для правой резьбы диаметром 10 мм, шагом 0,75 мм, шириной  $B=32$  мм, с диаметром посадочного отверстия  $d=45$  мм, класса точности 2 исполнения 1:

*Комплект роликов 1417-0520 2—1 ГОСТ 9539—72*

То же, для левой резьбы:

*Комплект роликов 1417-0520 2—1—ЛН ГОСТ 9539—72.*

**(Измененная редакция, Изм. № 1, 2, 3).**

1.2. Резьба роликов для накатывания правых резьб — левая многозаходная, левых резьб — правая многозаходная. Ролики с правой резьбой изготавливаются по особому заказу.

## **2 ТЕХНИЧЕСКИЕ ТРЕБОВАНИЯ**

2.1. Резьбонакатные ролики должны изготавливаться трех классов точности: 1, 2, 3.

**(Измененная редакция, Изм. № 3).**

2.2. Резьбонакатные ролики должны изготавливаться из стали марок Х12МФХ6ВФ, Х12Ф1 и 6Х6В3МФС по ГОСТ 5950 — для изделий с НВ160...200, из стали марки 6Х6В3МФС — для изделий с НВ370...400.

2.3. Балл карбидной неоднородности должен быть:

для стали марок Х12МФ и Х12Ф1 — в пределах 4—5 по шкале № 2 ГОСТ 5950;

для стали марок Х6ВФ и 6Х6В3МФС — в пределах 3—4 по шкале № 3 ГОСТ 5950.

Балл карбидной неоднородности проверяется на расстоянии 9—10 мм для наружного диаметра ролика.

2.2, 2.3. **(Измененная редакция, Изм. № 1, 3).**

2.4. Твердость роликов должна быть 58...61 НРС.

**(Измененная редакция, Изм. № 2).**

2.5. На рабочей поверхности роликов не должно быть обезуглерожженных мест и мест с пониженной твердостью.

2.6. Параметры шероховатости поверхностей роликов должны быть не более, мкм, по ГОСТ 2789:

посадочного материала	Ra 0,8
профиля резьбы роликов класса точности 1	Rz 3,2
профиля резьбы роликов класса точности 2 и фасок	Rz 6,3
профиля резьбы роликов класса точности 3	Rz 10
торцов	Ra 1,6,

(Измененная редакция, Изм. № 1, 3).

2.7. Предельные отклонения параметров и размеров роликов не должны превышать величин, указанных в табл. 2.

Таблица 2

## Размеры, мм

Наименование параметров и размеров	Предельные отклонения для роликов класса точности		
	1	2	3
Шаг между двумя любыми нитками на длине 25 мм для <i>P</i> :	до 1,5	±0,015	±0,025
	св. 1,5	±0,020	±0,030
Наружный диаметр	±0,500	±0,500	±0,500
Конусообразность по среднему диаметру для <i>B</i> :	до 50	0,015	0,030
	св. 50	0,020	0,030
Допуск биения среднего и наружного диаметров резьбы относительно оси отверстия	0,030	0,080	0,150
Допуск биения торцов относительно оси отверстия на диаметре 100 мм	0,020	0,030	0,120
Разность наружного диаметра двух роликов в комплекте	0,040	0,200	0,200
Разность среднего диаметра двух роликов в комплекте	0,040	0,150	0,200
Половина угла профиля резьбы для <i>P</i>	0,5		
	0,6	±40'	±55'
0,7			
	0,75		
0,8	±35'	±50'	±50'
1,0	±30'	±45'	±45'

Размеры, мм			
Наименование параметров и размеров	Предельные отклонения для роликов класса точности		
	1	2	3
1,25 1,5 1,75	$\pm 25'$	$\pm 40'$	$\pm 40'$
2,0 2,5	$\pm 20'$	$\pm 30'$	$\pm 30'$
3,0 3,5 4,0 4,5 <b>5,0</b> 6,0	$\pm 15'$	$\pm 30'$	$\pm 30'$
Ширина $B$ ролика Посадочное отверстие $d$ Шпоночный паз $c_1$ и $b$	в комплекте		h 16 H7 ГОСТ 9472*

\* Для роликов 3-го класса точности следует выполнять шпоночный паз с предельными отклонениями по высоте  $c_1$  — H12, по ширине  $b$  — C11.

(Измененная редакция, Изм. № 3, 4).

2.8. (Исключен, Изм. № 2).

2.9. Средняя наработка до отказа и 95 %-ная наработка должна быть не менее указанных в табл. 2а, при условиях испытаний, приведенных в разд. 4.

(Измененная редакция, Изм. № 4).

2.10. Критерием затупления роликов является потеря точности накатываемой резьбы.

2.9, 2.10. (Введены дополнительно, Изм. № 2).

2.11. На торце каждого ролика должны быть четко нанесены:

товарный знак предприятия-изготовителя;

обозначение комплекта роликов (последние четыре цифры);

марка стали;

номер комплекта;

класс точности роликов;

обозначение LH — для накатывания левой резьбы.

Примечание. Допускается вместо обозначения комплекта роликов (последние четыре цифры) маркировать номинальный диаметр резьбы, ширину ролика и шаг резьбы.

(Измененная редакция, Изм. № 4).



2.12. (Исключен, Изм. № 4).

2.13. Транспортная маркировка, маркировка потребительской тары и упаковка — по ГОСТ 18088.

(Измененная редакция, Изм. № 4).

2.11, 2.13. (Введены дополнительно, Изм. № 3).

### 3. ПРИЕМКА

3.1. Приемка — по ГОСТ 23726.

3.2. Испытания роликов для определения показателей надежности проводятся не менее чем на 5 комплектах роликов.

Для контроля средней наработки до отказа один раз в три года, 95 %-ной наработки один раз в год.

Испытания должны проводиться на роликах класса точности I на одном типоразмере для каждого диапазона резьб, указанных в табл. 2а.

3.1, 3.2. (Измененная редакция, Изм. № 3, 4).

Таблица 2а

Диаметр накатываемой резьбы, мм	Средняя наработка до отказа, тыс. шт. (количество обработанных изделий)	95 %-ная наработка, тыс. шт. (количество обработанных изделий)
3	32	19
Св. 3 до 6		
Св. 6 до 12	25	15
Св. 12 до 20	17	10
Св. 20 до 27	12	7
Св. 27	8	5

### 4. МЕТОДЫ КОНТРОЛЯ

4.1. Испытания роликов на работоспособность, среднюю наработку до отказа и 95 %-ную наработку должны проводиться на резьбонакатных станках.

Резьбонакатные станки должны соответствовать установленным для них нормам точности и жесткости.

(Измененная редакция, Изм. № 4).

4.2. Испытания роликов из стали марок Х12МФ, Х12Ф1, Х6ВФ, 6Х6ВЗМФС проводятся на заготовках из стали Стбсп по

ГОСТ 380 или из стали марок 40, 45 по ГОСТ 1050 твердостью 160...200 НВ.

Допускается по требованию потребителя испытывать ролики из стали марки 6Х6В3МФС на заготовках из стали марки 40Х2НМА по ГОСТ 4543 твердостью 370...400 НВ.

4.3. Испытания роликов должны проводиться при скорости накатывания 40—60 м/мин на деталях из стали Ст6сп 20—40 м/мин на деталях из стали 40, 45.

(Измененная редакция, Изм. № 3).

4.4. При испытании на работоспособность должно быть накатано 20 изделия.

4.5. Ролики класса точности 1 должны обеспечить получение на изделии резьбы не ниже 4-й степени точности ролики класса точности 2 — не ниже 6-й степени точности, ролики класса точности 3 — не ниже 8-й степени точности по ГОСТ 16093.

(Измененная редакция, Изм. № 3).

4.6. После испытаний на работоспособность на профиле роликов не должно быть выкрошенных мест, вмятин и ролики должны быть пригодны для дальнейшей работы.

4.7. Приемочные значения средней наработки до отказа и 95 %-ной наработки должны быть не менее указанных в табл. 26.

(Измененная редакция, Изм. № 4).

4.8. При накатывании необходимо применять индустриальное масло И-20А по ГОСТ 20799 или обильное масляное охлаждение.

4.9. Линейные и угловые размеры, биение среднего и наружного диаметров, биение торцов должны контролироваться универсальными и специальными измерительными средствами, погрешность которых должна быть не более:

при измерении линейных размеров — значений, указанных в ГОСТ 8.051;

при измерении углов — 35 % значений допуска на проверяемый угол;

при контроле формы и расположения поверхностей — 25 % значения допуска на проверяемый параметр.

4.10. Твердость роликов должна проверяться по ГОСТ 9013.

4.11. Контроль параметров шероховатости поверхностей роликов должен проводиться путем сравнения с образцами шероховатости по ГОСТ 9378 или с контрольными образцами роликов, имеющими значения параметров шероховатости, не более указанных в п. 26.

Сравнение осуществляется визуально при помощи лупы 2—4× по ГОСТ 25706.

Разд. 3, 4. (Измененная редакция, Изм. № 2).

Таблица 26

Диаметр накатываемой резьбы, мм	Приемочная наработка, тыс шт. (количество обработанных изделий)	
	средняя	95%-ная
3	34	21
Св. 3 до 6		
Св. 6 до 12	27	16
Св. 12 до 20	18	11
Св. 20 до 27	13	8
Св. 27	9	5

#### 5. ТРАНСПОРТИРОВАНИЕ И ХРАНЕНИЕ

Транспортирование и хранение роликов — по ГОСТ 18088

Разд. 5. (Измененная редакция, Изм. № 3).

Разд. 6. (Исключен, Изм. № 2).

Приложение. (Исключено, Изм. № 2).



## ИНФОРМАЦИОННЫЕ ДАННЫЕ

**1. РАЗРАБОТАН И ВНЕСЕН Министерством станкостроительной и инструментальной промышленности**

### РАЗРАБОТЧИКИ

**Д. И. Семенченко**, канд. техн. наук; **Г. А. Астафьева**, канд. техн. наук; **Н. И. Минаева**; **Л. Н. Головина**

**2. УТВЕРЖДЕН И ВВЕДЕН В ДЕЙСТВИЕ** Постановлением Государственного комитета стандартов Совета Министров СССР от 16.10.72 № 1887

**3. Стандарт полностью соответствует СТ СЭВ 6294—88**

**4. Срок проверки — 1995 г., периодичность проверки — 5 лет**

**5. ВЗАМЕН ГОСТ 9539—60**

**6. ССЫЛОЧНЫЕ НОРМАТИВНО-ТЕХНИЧЕСКИЕ ДОКУМЕНТЫ**

Обозначение НТД, на который даны ссылки	Номер пункта, раздела
ГОСТ 8.051—81	4.9
ГОСТ 380—88	4.2
ГОСТ 1050—88	4.2
ГОСТ 2789—73	2.6
ГОСТ 4543—71	4.2
ГОСТ 5950—73	2.2; 2.3
ГОСТ 9013—59	4.10
ГОСТ 9378—75	4.11
ГОСТ 9472—90	2.7
ГОСТ 16093—81	4.5
ГОСТ 18088—83	2.13; разд 5
ГОСТ 20799—88	4.8
ГОСТ 23726—79	3.1
ГОСТ 24705—81	Вводная часть
ГОСТ 25706—83	4.11

**7. ПЕРЕИЗДАНИЕ (ноябрь 1993 г.) с Изменениями № 1, 2, 3, 4, утвержденными в апреле 1980 г., ноябре 1986 г., марте 1989 г., марте 1991 г. (ИУС 7—80, 2—87, 7—89, 6—91)**

**8. Постановлением Госстандарта СССР № 243 от 13.03.91 срок действия продлен до 01.01.97**

Редактор *А. Л. Владимиров*  
Технический редактор *В. Н. Прусакова*  
Корректор *Е. Ю. Гебрук*

Сдано в набор 01.12.93. Подп. в печать 20.01.94. Усл. печ л 8,14. Усл кр отт. 8,14.  
Уч.-изд. л. 8,85. Тир. 414 экз С 987.

---

Ордена «Знак Почета» Издательство стандартов, 107076, Москва, Колодезный пер., 14.  
Калужская типография стандартов, ул. Московская, 256. Зак. 2669